

EN General Safety Information

Electrical installations may only be carried out by qualified electricians. Please note: Be fore proceeding with installation of connecting cable must be energized (fuse turned off). Please refer the following symbols and safety instructions, in order to avoid damage caused by incorrect assembly or use.

- Protection class 1:** Lamps with this symbol connect them on the network side with the yellow/green protective earth to the protective earth terminal.
- Protection class 2:** For lamps with this symbol no protective conductor necessary for safe operation.
- Protection class 3:** Only operate lamps with this symbol with Safety Extra Low Voltage (SELV). Only connect to SELV circuits.
- Minimum distance:** This symbol explains the minimum distance of the illuminant to the illuminated, non-flammable surface.
- Dowlights:** This symbol explains that the lamp is not suitable for covering with normal insulating material.

Changes: Do not make any changes to the lamp or its connecting cable or connecting cable. The exterior flexible cable of the connecting cable must be replaced if the cable is damaged.
Commissioning: Do not operate the lamp if it or its connecting cable show visible signs of damage.
Changing illumiant: Make sure that the illuminant and the light is not live. Lights and illuminants will become hot in operation. Allow them to cool before a change. Use only the illuminant type specified in the manual. The maximum power of the illuminant must not be exceeded. Also, if applicable, the prescribed illuminant type must be observed.
Care advice: Only clean lights when power is switched off. Do not use cleaning agents or current-carrying parts. Cleaning agents can cause staining.

DE Allgemeine Sicherheitshinweise

Elektroninstallation ist von Elektrofachkraft durchzuführen. Achtung! Vor Montage des Leuchtmittels sind die Schutzmaßnahmen zu beachten. Die äußere flexible Leitung **darf nicht geschaltet** werden. Verschiedene Symbole für die Leuchte sind nachfolgend aufgelistet. Beachten Sie die nachstehende Erläuterung der Symbole und Sicherheitshinweise. Die Schäden durch nicht fachgerechte Montage und Gebrauch zu vermeiden.

- Schutzklasse 1:** Leuchten mit diesem Symbol Netzseitig mit dem gelb/grünen Schutzleiter an die Schutzschraubklemme anzuschließen.
- Schutzklasse 2:** Leuchten mit diesem Symbol werden nicht an einen Schutzleiter angeschlossen.
- Schutzklasse 3:** Leuchten mit diesem Symbol nur mit Schutzspannungsbetrieb. Anschluss nur an SELV Stromkreis.
- Mindestabstand:** Dieses Symbol erläutert den Mindestabstand des Leuchtmittel zur angrenzenden, nicht entflammaren Fläche.
- Dowlights:** Dieses Symbol erläutert, dass die Leuchte nicht geeignet ist um mit Wärmeisolationmaterial abzudecken.

Veränderungen: Nehmen Sie keine Veränderung an der Leuchte oder deren Anschlussleitung. Die äußere flexible Leitung **darf nicht geschaltet** werden. Verschiedene Symbole für die Leuchte, falls diese Leitung beidseitig angeschlossen ist, sind nachfolgend aufgelistet. Beachten Sie die nachstehende Erläuterung der Symbole und Sicherheitshinweise. Die Schäden durch nicht fachgerechte Montage und Gebrauch zu vermeiden.
Leuchte und Leuchtmittel wechseln: Die Leuchte und Leuchtmittel werden im Betrieb heiß. Lassen Sie sie vor einem Wechsel abkühlen. Verwenden Sie nur das auf der Leuchte angegebene Leuchtmittel. Die maximale Leistung pro Leuchtmittel darf nicht überschritten werden. Gegebenenfalls muss die vorgeschriebene Leuchtmittelltyp beachtet werden.
Reinigung: Leuchten und Leuchtmittel sind nur mit einem weichen, feucht gereinigten, Keim- /Fungizidmittel in Anschlussräumen oder an stromführende Teile bringen. Reinigungsmittel können Fleckenbildung verursachen.

FR Consignes générales de sécurité:

L'installation électrique doit être faite par un professionnel. Attention: avant le début du montage la ligne prévue pour le raccordement au réseau doit être hors tension (le fusible doit être débranché). Veuillez vous référer aux symboles de sécurité ci-après afin d'éviter tout dommage par un montage incorrect ou utilisation:

- Classe de protection 1:** raccorder les luminaires avec ce symbole à la borne de terre jaune/vert conducteur de protection à la borne de terre de protection
- Classe de protection 2:** les luminaires avec ce symbole ne sont pas branchés au conducteur de protection pour exploiter en toute sécurité.
- Classe de protection 3:** exploiter les luminaires avec ce symbole à basse tension de sécurité. Pour un raccordement seulement à des circuits éclairage SELV.
- Distance minimale:** Ce symbole signifie la distance minimale d'un moyen d'éclairage à une surface éclairée, normalement inflammable.
- Downlights:** Ce symbole signifie que le luminaire n'est pas adapté pour être couvert par un matériau d'isolation thermique.

Modifications: N'effectuez pas de modifications au luminaire ou au câble de raccordement au réseau. La conduite de raccordement à conduire flexible, externe du luminaire n'est pas à être coupée. Mettre le luminaire à l'écart des sources de chaleur.
Mise en service: Ne mettez pas le luminaire en service, quand les luminaires mêmes ou leur câblage sont encore chauds.
Entretien: Nettoyez les luminaires et les sources d'éclairage devenues chaudes durant leur fonctionnement. Utilisez uniquement des produits de nettoyage appropriés. Ne nettoyez que les luminaires seulement à l'état hors tension. Ne laissez aucune humidité dans les raccordements ou aux pièces conductrices. Produits de nettoyage peuvent causer la formation de taches.

Modifiche: non apportare modifiche alla lampada o al cavo di collegamento. **Cavo di collegamento:** il cavo flessibile esterno non è necessario nessun conduttore a terra per un funzionamento sicuro.

Classe di protezione 1: collegare le lampade con questo simbolo solo al conduttore di terra giallo/ verde al morsetto di terra latero.
Classe di protezione 2: le lampade con questo simbolo non è necessario nessun conduttore a terra per un funzionamento sicuro.
Classe di protezione 3: utilizzare le lampade con questo simbolo solo con bassissima tensione di sicurezza. Collegamento per circuiti SELV.
Distanza minima: Questo simbolo indica la distanza minima della sorgente luminosa dalla superficie illuminata normalmente infiammabile.
Dowlight: Questo simbolo indica che la lampada non è adatta ad essere coperta con materiale termoisolante.

Modifiche: non apportare modifiche alla lampada o al cavo di collegamento. **Cavo di collegamento:** il cavo flessibile esterno non è necessario nessun conduttore a terra per un funzionamento sicuro.
Classe di protezione 1: collegare le lampade con questo simbolo solo al conduttore di terra giallo/ verde al morsetto di terra latero.
Classe di protezione 2: le lampade con questo simbolo non è necessario nessun conduttore a terra per un funzionamento sicuro.
Classe di protezione 3: utilizzare le lampade con questo simbolo solo con bassissima tensione di sicurezza. Collegamento per circuiti SELV.
Distanza minima: Questo simbolo indica la distanza minima della sorgente luminosa dalla superficie illuminata normalmente infiammabile.
Dowlight: Questo simbolo indica che la lampada non è adatta ad essere coperta con materiale termoisolante.

Modifiche: Non apportare modifiche alla lampada o al cavo di collegamento. **Cavo di collegamento:** il cavo flessibile esterno non è necessario nessun conduttore a terra per un funzionamento sicuro.
Classe di protezione 1: collegare le lampade con questo simbolo solo al conduttore di terra giallo/ verde al morsetto di terra latero.
Classe di protezione 2: le lampade con questo simbolo non è necessario nessun conduttore a terra per un funzionamento sicuro.
Classe di protezione 3: utilizzare le lampade con questo simbolo solo con bassissima tensione di sicurezza. Collegamento per circuiti SELV.
Distanza minima: Questo simbolo indica la distanza minima della sorgente luminosa dalla superficie illuminata normalmente infiammabile.
Dowlight: Questo simbolo indica che la lampada non è adatta ad essere coperta con materiale termoisolante.

VALIDO SOLO PER IL MERCATO ITALIANO
GÜLTIG NUR FÜR DEN TEILWEISEN MARKT
VALID FOR THE ITALIAN MARKET

RIFIUTO SPECIALE

Avvertenze per la tutela dell'ambiente!

Gli apparecchi elettrici USA1 sono materiali pregiati che non DEVONO ESSERE SMALTITI COME normali rifiuti domestici. MA, FACCIAMO IN MODO CHE POSSANO ESSERE RICICLATI. INDIRIZZI DELLE AUTORETTI LOCALI. UNA GESTIONE SCORRETTA DEI RIFIUTI DI APPARECCHIAMENTO ELETTRICI ELETTRICI ELETTRICI CAUSA UN DANNO ALL'AMBIENTE. I PRODOTTI PERI TRASGRESSORI, PUO' CAUSARE DANNI ALL'AMBIENTE E ALLA SALUTE. Preghiamo quindi i gentili clienti di contribuire alla salvaguardia dell'ambiente e delle risorse

ES Indicações gerais de seguridad:
La instalación eléctrica ha de ser realizada por un electricista cualificado. Atención! Antes de iniciar el montaje asegúrese de haber separado todo de la instalación de la tensión de alimentación (automático desconectado). Preste atención a los símbolos e instrucciones de seguridad que figuran en el contenido con el objeto de prevenir cualquier daño que se pueda producir a consecuencia de un montaje o uso no profesional.

conseguindo il presente apparecchio ai centri di raccolta AUTORIZZATI oppure al punto vendita al momento di acquistare il nuovo apparecchio. ELECCLUB (Electronics GmbH - Heiligensacker 22, 6136 Pils, Austria. Made in China

PT Advertências gerais de segurança

A instalação eléctrica deve ser realizada por profissionais em electricidade. **Atenção! Antes do início da montagem desligar a tensão de alimentação.** Preste atenção aos símbolos e instruções de segurança que se encontram na superfície iluminada, à sua ísta de material de inflamação e aos avisos de segurança que se encontram no conteúdo do produto.
Focos: Este símbolo indica que a luminária no se deve cobrir de material aislante.

Classe de protecção 1: Aparelhos de iluminação com este sim-bolo devem ser ligados do lado da rede com o condutor de protecção amarelo/verde ao terminal de terra de protecção.
Classe de protecção 2: Aparelhos de iluminação com este sim-bolo não necessitam de condutor de protecção para um funci-onamento seguro.
Classe de protecção 3: Apenas de iluminação com este sim-bolo apenas devem ser utilizados com protecção de baixa tensão.
Distância mínima: Este símbolo explica a distância mínima entre o aparelho de iluminação e a superfície a iluminar, normalmente inflamável.
Dowlights: Este símbolo indica que o aparelho de iluminação não deve ser coberto com material isolante.

Alterações: Não efectue alterações ao aparelho de iluminação nem ao seu cabo de ligação. **Cabo de ligação:** O cabo flexível exterior deste aparelho de iluminação não pode ser trocado. **En-vio e aparelho de iluminação para a reciclagem, caso o cabo de ligação não seja de plástico.**
Funcionamento: Preste atenção aos símbolos e instruções de iluminação em funcionamento quando este ou o seu cabo de ligação apresentarem danos visíveis. **Mudar a lâmpada:** Antes de mudar a lâmpada desligue a tensão de alimentação. **Cuidados a ter:** Limpe o aparelho de iluminação apenas quando estiver desligado. Não permita a infiltração de humidade nos locais de ligação nem nas peças condutoras de corrente. Os produtos de limpeza podem deixar manchas.

Classe de protecção 1: Aparelhos de iluminação com este sim-bolo devem ser ligados do lado da rede com o condutor de protecção amarelo/verde ao terminal de terra de protecção.
Classe de protecção 2: Aparelhos de iluminação com este sim-bolo não necessitam de condutor de protecção para um funcionamento seguro.
Classe de protecção 3: Apenas de iluminação com este sim-bolo apenas devem ser utilizados com protecção de baixa tensão.
Distância mínima: Este símbolo explica a distância mínima entre o aparelho de iluminação e a superfície a iluminar, normalmente inflamável.
Dowlights: Este símbolo indica que o aparelho de iluminação não deve ser coberto com material isolante.

Alterações: Não efectue alterações ao aparelho de iluminação nem ao seu cabo de ligação. **Cabo de ligação:** O cabo flexível exterior deste aparelho de iluminação não pode ser trocado. **En-vio e aparelho de iluminação para a reciclagem, caso o cabo de ligação não seja de plástico.**
Funcionamento: Preste atenção aos símbolos e instruções de iluminação em funcionamento quando este ou o seu cabo de ligação apresentarem danos visíveis. **Mudar a lâmpada:** Antes de mudar a lâmpada desligue a tensão de alimentação. **Cuidados a ter:** Limpe o aparelho de iluminação apenas quando estiver desligado. Não permita a infiltração de humidade nos locais de ligação nem nas peças condutoras de corrente. Os produtos de limpeza podem deixar manchas.

Classe de protecção 1: Aparelhos de iluminação com este sim-bolo devem ser ligados do lado da rede com o condutor de protecção amarelo/verde ao terminal de terra de protecção.
Classe de protecção 2: Aparelhos de iluminação com este sim-bolo não necessitam de condutor de protecção para um funcionamento seguro.
Classe de protecção 3: Apenas de iluminação com este sim-bolo apenas devem ser utilizados com protecção de baixa tensão.
Distância mínima: Este símbolo explica a distância mínima entre o aparelho de iluminação e a superfície a iluminar, normalmente inflamável.
Dowlights: Este símbolo indica que o aparelho de iluminação não deve ser coberto com material isolante.

Alterações: Não efectue alterações ao aparelho de iluminação nem ao seu cabo de ligação. **Cabo de ligação:** O cabo flexível exterior deste aparelho de iluminação não pode ser trocado. **En-vio e aparelho de iluminação para a reciclagem, caso o cabo de ligação não seja de plástico.**
Funcionamento: Preste atenção aos símbolos e instruções de iluminação em funcionamento quando este ou o seu cabo de ligação apresentarem danos visíveis. **Mudar a lâmpada:** Antes de mudar a lâmpada desligue a tensão de alimentação. **Cuidados a ter:** Limpe o aparelho de iluminação apenas quando estiver desligado. Não permita a infiltração de humidade nos locais de ligação nem nas peças condutoras de corrente. Os produtos de limpeza podem deixar manchas.

Classe de protecção 1: Aparelhos de iluminação com este sim-bolo devem ser ligados do lado da rede com o condutor de protecção amarelo/verde ao terminal de terra de protecção.
Classe de protecção 2: Aparelhos de iluminação com este sim-bolo não necessitam de condutor de protecção para um funcionamento seguro.
Classe de protecção 3: Apenas de iluminação com este sim-bolo apenas devem ser utilizados com protecção de baixa tensão.
Distância mínima: Este símbolo explica a distância mínima entre o aparelho de iluminação e a superfície a iluminar, normalmente inflamável.
Dowlights: Este símbolo indica que o aparelho de iluminação não deve ser coberto com material isolante.

Alterações: Não efectue alterações ao aparelho de iluminação nem ao seu cabo de ligação. **Cabo de ligação:** O cabo flexível exterior deste aparelho de iluminação não pode ser trocado. **En-vio e aparelho de iluminação para a reciclagem, caso o cabo de ligação não seja de plástico.**
Funcionamento: Preste atenção aos símbolos e instruções de iluminação em funcionamento quando este ou o seu cabo de ligação apresentarem danos visíveis. **Mudar a lâmpada:** Antes de mudar a lâmpada desligue a tensão de alimentação. **Cuidados a ter:** Limpe o aparelho de iluminação apenas quando estiver desligado. Não permita a infiltração de humidade nos locais de ligação nem nas peças condutoras de corrente. Os produtos de limpeza podem deixar manchas.

Classe de protecção 1: Aparelhos de iluminação com este sim-bolo devem ser ligados do lado da rede com o condutor de protecção amarelo/verde ao terminal de terra de protecção.
Classe de protecção 2: Aparelhos de iluminação com este sim-bolo não necessitam de condutor de protecção para um funcionamento seguro.
Classe de protecção 3: Apenas de iluminação com este sim-bolo apenas devem ser utilizados com protecção de baixa tensão.
Distância mínima: Este símbolo explica a distância mínima entre o aparelho de iluminação e a superfície a iluminar, normalmente inflamável.
Dowlights: Este símbolo indica que o aparelho de iluminação não deve ser coberto com material isolante.

Alterações: Não efectue alterações ao aparelho de iluminação nem ao seu cabo de ligação. **Cabo de ligação:** O cabo flexível exterior deste aparelho de iluminação não pode ser trocado. **En-vio e aparelho de iluminação para a reciclagem, caso o cabo de ligação não seja de plástico.**
Funcionamento: Preste atenção aos símbolos e instruções de iluminação em funcionamento quando este ou o seu cabo de ligação apresentarem danos visíveis. **Mudar a lâmpada:** Antes de mudar a lâmpada desligue a tensão de alimentação. **Cuidados a ter:** Limpe o aparelho de iluminação apenas quando estiver desligado. Não permita a infiltração de humidade nos locais de ligação nem nas peças condutoras de corrente. Os produtos de limpeza podem deixar manchas.

Classe de protecção 1: Aparelhos de iluminação com este sim-bolo devem ser ligados do lado da rede com o condutor de protecção amarelo/verde ao terminal de terra de protecção.
Classe de protecção 2: Aparelhos de iluminação com este sim-bolo não necessitam de condutor de protecção para um funcionamento seguro.
Classe de protecção 3: Apenas de iluminação com este sim-bolo apenas devem ser utilizados com protecção de baixa tensão.
Distância mínima: Este símbolo explica a distância mínima entre o aparelho de iluminação e a superfície a iluminar, normalmente inflamável.
Dowlights: Este símbolo indica que o aparelho de iluminação não deve ser coberto com material isolante.

Alterações: Não efectue alterações ao aparelho de iluminação nem ao seu cabo de ligação. **Cabo de ligação:** O cabo flexível exterior deste aparelho de iluminação não pode ser trocado. **En-vio e aparelho de iluminação para a reciclagem, caso o cabo de ligação não seja de plástico.**
Funcionamento: Preste atenção aos símbolos e instruções de iluminação em funcionamento quando este ou o seu cabo de ligação apresentarem danos visíveis. **Mudar a lâmpada:** Antes de mudar a lâmpada desligue a tensão de alimentação. **Cuidados a ter:** Limpe o aparelho de iluminação apenas quando estiver desligado. Não permita a infiltração de humidade nos locais de ligação nem nas peças condutoras de corrente. Os produtos de limpeza podem deixar manchas.

Classe de protecção 1: Aparelhos de iluminação com este sim-bolo devem ser ligados do lado da rede com o condutor de protecção amarelo/verde ao terminal de terra de protecção.
Classe de protecção 2: Aparelhos de iluminação com este sim-bolo não necessitam de condutor de protecção para um funcionamento seguro.
Classe de protecção 3: Apenas de iluminação com este sim-bolo apenas devem ser utilizados com protecção de baixa tensão.
Distância mínima: Este símbolo explica a distância mínima entre o aparelho de iluminação e a superfície a iluminar, normalmente inflamável.
Dowlights: Este símbolo indica que o aparelho de iluminação não deve ser coberto com material isolante.

Alterações: Não efectue alterações ao aparelho de iluminação nem ao seu cabo de ligação. **Cabo de ligação:** O cabo flexível exterior deste aparelho de iluminação não pode ser trocado. **En-vio e aparelho de iluminação para a reciclagem, caso o cabo de ligação não seja de plástico.**
Funcionamento: Preste atenção aos símbolos e instruções de iluminação em funcionamento quando este ou o seu cabo de ligação apresentarem danos visíveis. **Mudar a lâmpada:** Antes de mudar a lâmpada desligue a tensão de alimentação. **Cuidados a ter:** Limpe o aparelho de iluminação apenas quando estiver desligado. Não permita a infiltração de humidade nos locais de ligação nem nas peças condutoras de corrente. Os produtos de limpeza podem deixar manchas.

Classe de protecção 1: Aparelhos de iluminação com este sim-bolo devem ser ligados do lado da rede com o condutor de protecção amarelo/verde ao terminal de terra de protecção.
Classe de protecção 2: Aparelhos de iluminação com este sim-bolo não necessitam de condutor de protecção para um funcionamento seguro.
Classe de protecção 3: Apenas de iluminação com este sim-bolo apenas devem ser utilizados com protecção de baixa tensão.
Distância mínima: Este símbolo explica a distância mínima entre o aparelho de iluminação e a superfície a iluminar, normalmente inflamável.
Dowlights: Este símbolo indica que o aparelho de iluminação não deve ser coberto com material isolante.

Alterações: Não efectue alterações ao aparelho de iluminação nem ao seu cabo de ligação. **Cabo de ligação:** O cabo flexível exterior deste aparelho de iluminação não pode ser trocado. **En-vio e aparelho de iluminação para a reciclagem, caso o cabo de ligação não seja de plástico.**
Funcionamento: Preste atenção aos símbolos e instruções de iluminação em funcionamento quando este ou o seu cabo de ligação apresentarem danos visíveis. **Mudar a lâmpada:** Antes de mudar a lâmpada desligue a tensão de alimentação. **Cuidados a ter:** Limpe o aparelho de iluminação apenas quando estiver desligado. Não permita a infiltração de humidade nos locais de ligação nem nas peças condutoras de corrente. Os produtos de limpeza podem deixar manchas.

Classe de protecção 1: Aparelhos de iluminação com este sim-bolo devem ser ligados do lado da rede com o condutor de protecção amarelo/verde ao terminal de terra de protecção.
Classe de protecção 2: Aparelhos de iluminação com este sim-bolo não necessitam de condutor de protecção para um funcionamento seguro.
Classe de protecção 3: Apenas de iluminação com este sim-bolo apenas devem ser utilizados com protecção de baixa tensão.
Distância mínima: Este símbolo explica a distância mínima entre o aparelho de iluminação e a superfície a iluminar, normalmente inflamável.
Dowlights: Este símbolo indica que o aparelho de iluminação não deve ser coberto com material isolante.

Alterações: Não efectue alterações ao aparelho de iluminação nem ao seu cabo de ligação. **Cabo de ligação:** O cabo flexível exterior deste aparelho de iluminação não pode ser trocado. **En-vio e aparelho de iluminação para a reciclagem, caso o cabo de ligação não seja de plástico.**
Funcionamento: Preste atenção aos símbolos e instruções de iluminação em funcionamento quando este ou o seu cabo de ligação apresentarem danos visíveis. **Mudar a lâmpada:** Antes de mudar a lâmpada desligue a tensão de alimentação. **Cuidados a ter:** Limpe o aparelho de iluminação apenas quando estiver desligado. Não permita a infiltração de humidade nos locais de ligação nem nas peças condutoras de corrente. Os produtos de limpeza podem deixar manchas.

Classe de protecção 1: Aparelhos de iluminação com este sim-bolo devem ser ligados do lado da rede com o condutor de protecção amarelo/verde ao terminal de terra de protecção.
Classe de protecção 2: Aparelhos de iluminação com este sim-bolo não necessitam de condutor de protecção para um funcionamento seguro.
Classe de protecção 3: Apenas de iluminação com este sim-bolo apenas devem ser utilizados com protecção de baixa tensão.
Distância mínima: Este símbolo explica a distância mínima entre o aparelho de iluminação e a superfície a iluminar, normalmente inflamável.
Dowlights: Este símbolo indica que o aparelho de iluminação não deve ser coberto com material isolante.

Alterações: Não efectue alterações ao aparelho de iluminação nem ao seu cabo de ligação. **Cabo de ligação:** O cabo flexível exterior deste aparelho de iluminação não pode ser trocado. **En-vio e aparelho de iluminação para a reciclagem, caso o cabo de ligação não seja de plástico.**
Funcionamento: Preste atenção aos símbolos e instruções de iluminação em funcionamento quando este ou o seu cabo de ligação apresentarem danos visíveis. **Mudar a lâmpada:** Antes de mudar a lâmpada desligue a tensão de alimentação. **Cuidados a ter:** Limpe o aparelho de iluminação apenas quando estiver desligado. Não permita a infiltração de humidade nos locais de ligação nem nas peças condutoras de corrente. Os produtos de limpeza podem deixar manchas.

Classe de protecção 1: Aparelhos de iluminação com este sim-bolo devem ser ligados do lado da rede com o condutor de protecção amarelo/verde ao terminal de terra de protecção.
Classe de protecção 2: Aparelhos de iluminação com este sim-bolo não necessitam de condutor de protecção para um funcionamento seguro.
Classe de protecção 3: Apenas de iluminação com este sim-bolo apenas devem ser utilizados com protecção de baixa tensão.
Distância mínima: Este símbolo explica a distância mínima entre o aparelho de iluminação e a superfície a iluminar, normalmente inflamável.
Dowlights: Este símbolo indica que o aparelho de iluminação não deve ser coberto com material isolante.

Alterações: Não efectue alterações ao aparelho de iluminação nem ao seu cabo de ligação. **Cabo de ligação:** O cabo flexível exterior deste aparelho de iluminação não pode ser trocado. **En-vio e aparelho de iluminação para a reciclagem, caso o cabo de ligação não seja de plástico.**
Funcionamento: Preste atenção aos símbolos e instruções de iluminação em funcionamento quando este ou o seu cabo de ligação apresentarem danos visíveis. **Mudar a lâmpada:** Antes de mudar a lâmpada desligue a tensão de alimentação. **Cuidados a ter:** Limpe o aparelho de iluminação apenas quando estiver desligado. Não permita a infiltração de humidade nos locais de ligação nem nas peças condutoras de corrente. Os produtos de limpeza podem deixar manchas.

Classe de protecção 1: Aparelhos de iluminação com este sim-bolo devem ser ligados do lado da rede com o condutor de protecção amarelo/verde ao terminal de terra de protecção.
Classe de protecção 2: Aparelhos de iluminação com este sim-bolo não necessitam de condutor de protecção para um funcionamento seguro.
Classe de protecção 3: Apenas de iluminação com este sim-bolo apenas devem ser utilizados com protecção de baixa tensão.
Distância mínima: Este símbolo explica a distância mínima entre o aparelho de iluminação e a superfície a iluminar, normalmente inflamável.
Dowlights: Este símbolo indica que o aparelho de iluminação não deve ser coberto com material isolante.

Alterações: Não efectue alterações ao aparelho de iluminação nem ao seu cabo de ligação. **Cabo de ligação:** O cabo flexível exterior deste aparelho de iluminação não pode ser trocado. **En-vio e aparelho de iluminação para a reciclagem, caso o cabo de ligação não seja de plástico.**
Funcionamento: Preste atenção aos símbolos e instruções de iluminação em funcionamento quando este ou o seu cabo de ligação apresentarem danos visíveis. **Mudar a lâmpada:** Antes de mudar a lâmpada desligue a tensão de alimentação. **Cuidados a ter:** Limpe o aparelho de iluminação apenas quando estiver desligado. Não permita a infiltração de humidade nos locais de ligação nem nas peças condutoras de corrente. Os produtos de limpeza podem deixar manchas.

Classe de protecção 1: Aparelhos de iluminação com este sim-bolo devem ser ligados do lado da rede com o condutor de protecção amarelo/verde ao terminal de terra de protecção.
Classe de protecção 2: Aparelhos de iluminação com este sim-bolo não necessitam de condutor de protecção para um funcionamento seguro.
Classe de protecção 3: Apenas de iluminação com este sim-bolo apenas devem ser utilizados com protecção de baixa tensão.
Distância mínima: Este símbolo explica a distância mínima entre o aparelho de iluminação e a superfície a iluminar, normalmente inflamável.
Dowlights: Este símbolo indica que o aparelho de iluminação não deve ser coberto com material isolante.

Alterações: Não efectue alterações ao aparelho de iluminação nem ao seu cabo de ligação. **Cabo de ligação:** O cabo flexível exterior deste aparelho de iluminação não pode ser trocado. **En-vio e aparelho de iluminação para a reciclagem, caso o cabo de ligação não seja de plástico.**
Funcionamento: Preste atenção aos símbolos e instruções de iluminação em funcionamento quando este ou o seu cabo de ligação apresentarem danos visíveis. **Mudar a lâmpada:** Antes de mudar a lâmpada desligue a tensão de alimentação. **Cuidados a ter:** Limpe o aparelho de iluminação apenas quando estiver desligado. Não permita a infiltração de humidade nos locais de ligação nem nas peças condutoras de corrente. Os produtos de limpeza podem deixar manchas.

Classe de protecção 1: Aparelhos de iluminação com este sim-bolo devem ser ligados do lado da rede com o condutor de protecção amarelo/verde ao terminal de terra de protecção.
Classe de protecção 2: Aparelhos de iluminação com este sim-bolo não necessitam de condutor de protecção para um funcionamento seguro.
Classe de protecção 3: Apenas de iluminação com este sim-bolo apenas devem ser utilizados com protecção de baixa tensão.
Distância mínima: Este símbolo explica a distância mínima entre o aparelho de iluminação e a superfície a iluminar, normalmente inflamável.
Dowlights: Este símbolo indica que o aparelho de iluminação não deve ser coberto com material isolante.

Alterações: Não efectue alterações ao aparelho de iluminação nem ao seu cabo de ligação. **Cabo de ligação:** O cabo flexível exterior deste aparelho de iluminação não pode ser trocado. **En-vio e aparelho de iluminação para a reciclagem, caso o cabo de ligação não seja de plástico.**
Funcionamento: Preste atenção aos símbolos e instruções de iluminação em funcionamento quando este ou o seu cabo de ligação apresentarem danos visíveis. **Mudar a lâmpada:** Antes de mudar a lâmpada desligue a tensão de alimentação. **Cuidados a ter:** Limpe o aparelho de iluminação apenas quando estiver desligado. Não permita a infiltração de humidade nos locais de ligação nem nas peças condutoras de corrente. Os produtos de limpeza podem deixar manchas.

Classe de protecção 1: Aparelhos de iluminação com este sim-bolo devem ser ligados do lado da rede com o condutor de protecção amarelo/verde ao terminal de terra de protecção.
Classe de protecção 2: Aparelhos de iluminação com este sim-bolo não necessitam de condutor de protecção para um funcionamento seguro.
Classe de protecção 3: Apenas de iluminação com este sim-bolo apenas devem ser utilizados com protecção de baixa tensão.
Distância mínima: Este símbolo explica a distância mínima entre o aparelho de iluminação e a superfície a iluminar, normalmente inflamável.
Dowlights: Este símbolo indica que o aparelho de iluminação não deve ser coberto com material isolante.

Alterações: Não efectue alterações ao aparelho de iluminação nem ao seu cabo de ligação. **Cabo de ligação:** O cabo flexível exterior deste aparelho de iluminação não pode ser trocado. **En-vio e aparelho de iluminação para a reciclagem, caso o cabo de ligação não seja de plástico.**
Funcionamento: Preste atenção aos símbolos e instruções de iluminação em funcionamento quando este ou o seu cabo de ligação apresentarem danos visíveis. **Mudar a lâmpada:** Antes de mudar a lâmpada desligue a tensão de alimentação. **Cuidados a ter:** Limpe o aparelho de iluminação apenas quando estiver desligado. Não permita a infiltração de humidade nos locais de ligação nem nas peças condutoras de corrente. Os produtos de limpeza podem deixar manchas.

Classe de protecção 1: Aparelhos de iluminação com este sim-bolo devem ser ligados do lado da rede com o condutor de protecção amarelo/verde ao terminal de terra de protecção.
Classe de protecção 2: Aparelhos de iluminação com este sim-bolo não necessitam de condutor de protecção para um funcionamento seguro.
Classe de protecção 3: Apenas de iluminação com este sim-bolo apenas devem ser utilizados com protecção de baixa tensão.
Distância mínima: Este símbolo explica a distância mínima entre o aparelho de iluminação e a superfície a iluminar, normalmente inflamável.
Dowlights: Este símbolo indica que o aparelho de iluminação não deve ser coberto com material isolante.

Alterações: Não efectue alterações ao aparelho de iluminação nem ao seu cabo de ligação. **Cabo de ligação:** O cabo flexível exterior deste aparelho de iluminação não pode ser trocado. **En-vio e aparelho de iluminação para a reciclagem, caso o cabo de ligação não seja de plástico.**
Funcionamento: Preste atenção aos símbolos e instruções de iluminação em funcionamento quando este ou o seu cabo de ligação apresentarem danos visíveis. **Mudar a lâmpada:** Antes de mudar a lâmpada desligue a tensão de alimentação. **Cuidados a ter:** Limpe o aparelho de iluminação apenas quando estiver desligado. Não permita a infiltração de humidade nos locais de ligação nem nas peças condutoras de corrente. Os produtos de limpeza podem deixar manchas.

Classe de protecção 1: Aparelhos de iluminação com este sim-bolo devem ser ligados do lado da rede com o condutor de protecção amarelo/verde ao terminal de terra de protecção.
Classe de protecção 2: Aparelhos de iluminação com este sim-bolo não necessitam de condutor de protecção para um funcionamento seguro.
Classe de protecção 3: Apenas de iluminação com este sim-bolo apenas devem ser utilizados com protecção de baixa tensão.
Distância mínima: Este símbolo explica a distância mínima entre o aparelho de iluminação e a superfície a iluminar, normalmente inflamável.
Dowlights: Este símbolo indica que o aparelho de iluminação não deve ser coberto com material isolante.

Alterações: Não efectue alterações ao aparelho de iluminação nem ao seu cabo de ligação. **Cabo de ligação:** O cabo flexível exterior deste aparelho de iluminação não pode ser trocado. **En-vio e aparelho de iluminação para a reciclagem, caso o cabo de ligação não seja de plástico.**
Funcionamento: Preste atenção aos símbolos e instruções de iluminação em funcionamento quando este ou o seu cabo de ligação apresentarem danos visíveis. **Mudar a lâmpada:** Antes de mudar a lâmpada desligue a tensão de alimentação. **Cuidados a ter:** Limpe o aparelho de iluminação apenas quando estiver desligado. Não permita a infiltração de humidade nos locais de ligação nem nas peças condutoras de corrente. Os produtos de limpeza podem deixar manchas.

Classe de protecção 1: Aparelhos de iluminação com este sim-bolo devem ser ligados do lado da rede com o condutor de protecção amarelo/verde ao terminal de terra de protecção.
Classe de protecção 2: Aparelhos de iluminação com este sim-bolo não necessitam de condutor de protecção para um funcionamento seguro.
Classe de protecção 3: Apenas de iluminação com este sim-bolo apenas devem ser utilizados com protecção de baixa tensão.
Distância mínima: Este símbolo explica a distância mínima entre o aparelho de iluminação e a superfície a iluminar, normalmente inflamável.
Dowlights: Este símbolo indica que o aparelho de iluminação não deve ser coberto com material isolante.

Alterações: Não efectue alterações ao aparelho de iluminação nem ao seu cabo de ligação. **Cabo de ligação:** O cabo flexível exterior deste aparelho de iluminação não pode ser trocado. **En-vio e aparelho de iluminação para a reciclagem, caso o cabo de ligação não seja de plástico.**
Funcionamento: Preste atenção aos símbolos e instruções de iluminação em funcionamento quando este ou o seu cabo de ligação apresentarem danos visíveis. **Mudar a lâmpada:** Antes de mudar a lâmpada desligue a tensão de alimentação. **Cuidados a ter:** Limpe o aparelho de iluminação apenas quando estiver desligado. Não permita a infiltração de humidade nos locais de ligação nem nas peças condutoras de corrente. Os produtos de limpeza podem deixar manchas.

Classe de protecção 1: Aparelhos de iluminação com este sim-bolo devem ser ligados do lado da rede com o condutor de protecção amarelo/verde ao terminal de terra de protecção.
Classe de protecção 2: Aparelhos de iluminação com este sim-bolo não necessitam de condutor de protecção para um funcionamento seguro.
Classe de protecção 3: Apenas de iluminação com este sim-bolo apenas devem ser utilizados com protecção de baixa tensão.
Distância mínima: Este símbolo explica a distância mínima entre o aparelho de iluminação e a superfície a iluminar, normalmente inflamável.
Dowlights: Este símbolo indica que o aparelho de iluminação não deve ser coberto com material isolante.

Alterações: Não efectue alterações ao aparelho de iluminação nem ao seu cabo de ligação. **Cabo de ligação:** O cabo flexível exterior deste aparelho de iluminação não pode ser trocado. **En-vio e aparelho de iluminação para a reciclagem, caso o cabo de ligação não seja de plástico.**
Funcionamento: Preste atenção aos símbolos e instruções de iluminação em funcionamento quando este ou o seu cabo de ligação apresentarem danos visíveis. **Mudar a lâmpada:** Antes de mudar a lâmpada desligue a tensão de alimentação. **Cuidados a ter:** Limpe o aparelho de iluminação apenas quando estiver desligado. Não permita a infiltração de humidade nos locais de ligação nem nas peças condutoras de corrente. Os produtos de limpeza podem deixar manchas.

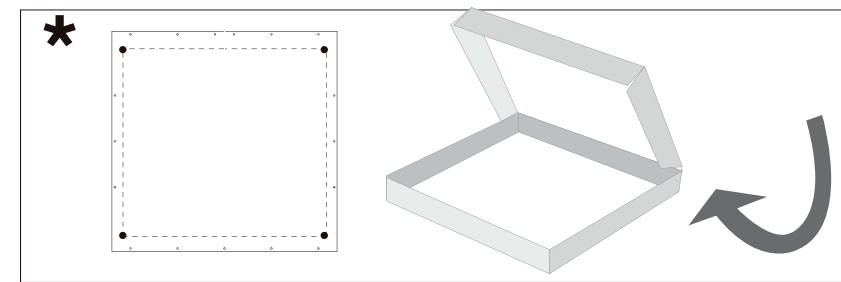
Classe de protecção 1: Aparelhos de iluminação com este sim-bolo devem ser ligados do lado da rede com o condutor de protecção amarelo/verde ao terminal de terra de protecção.
Classe de protecção 2: Aparelhos de iluminação com este sim-bolo não necessitam de condutor de protecção para um funcionamento seguro.
Classe de protecção 3: Apenas de iluminação com este sim-bolo apenas devem ser utilizados com protecção de baixa tensão.
Distância mínima: Este símbolo explica a distância mínima entre o aparelho de iluminação e a superfície a iluminar, normalmente inflamável.
Dowlights: Este símbolo indica que o aparelho de iluminação não deve ser coberto com material isolante.

Alterações: Não efectue alterações ao aparelho de iluminação nem ao seu cabo de ligação. **Cabo de ligação:** O cabo flexível exterior deste aparelho de iluminação não pode ser trocado. **En-vio e aparelho de iluminação para a reciclagem, caso o cabo de ligação não seja de plástico.**
Funcionamento: Preste atenção aos símbolos e instruções de iluminação em funcionamento quando este ou o seu cabo de ligação apresentarem danos visíveis. **Mudar a lâmpada:** Antes de mudar a lâmpada desligue a tensão de alimentação. **Cuidados a ter:** Limpe o aparelho de iluminação apenas quando estiver desligado. Não permita a infiltração de humidade nos locais de ligação nem nas peças condutoras de corrente. Os produtos de limpeza podem deixar manchas.

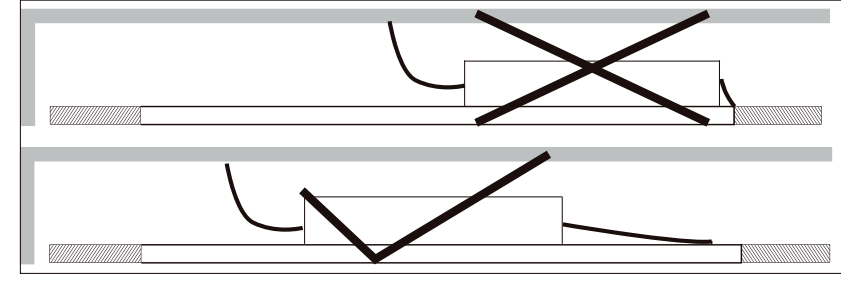
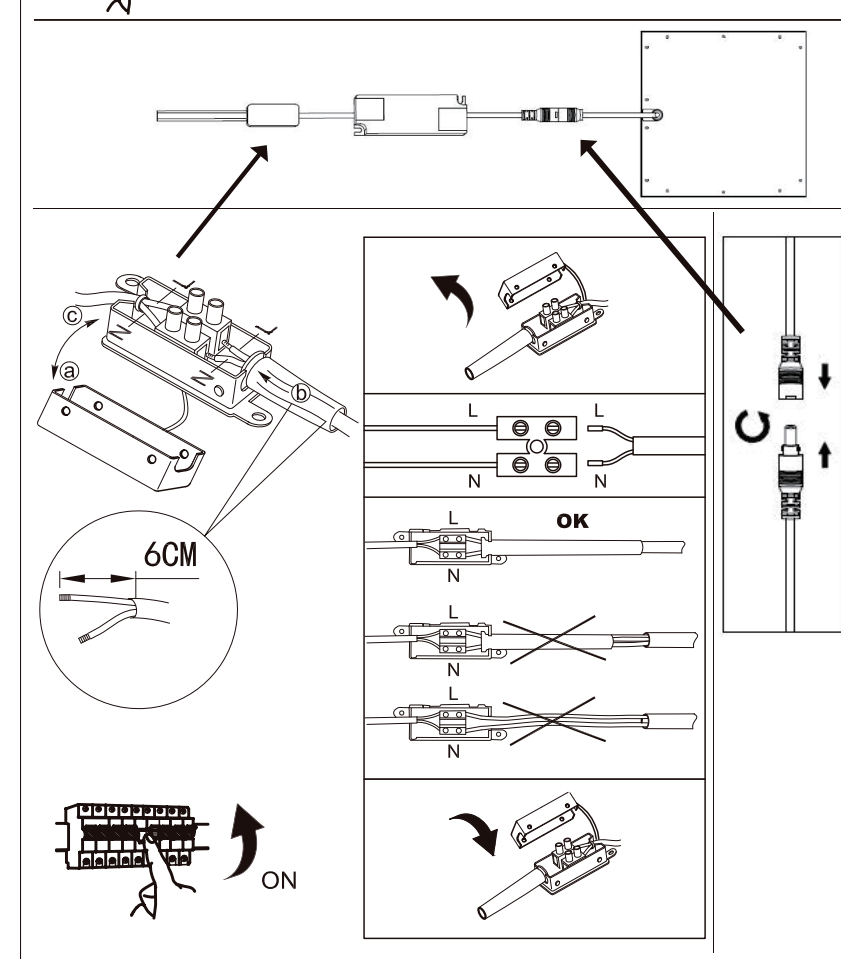
Classe de protecção 1: Aparelhos de iluminação com este sim-bolo devem ser ligados do lado da rede com o condutor de protecção amarelo/verde ao terminal de terra de protecção.
Classe de protecção 2: Aparelhos de iluminação com este sim-bolo não necessitam de condutor de protecção para um funcionamento seguro.
Classe de protecção 3: Apenas de iluminação com este sim-bolo apenas devem ser utilizados com protecção de baixa tensão.
Distância mínima: Este símbolo explica a distância mínima entre o aparelho de iluminação e a superfície a iluminar, normalmente inflamável.
Dowlights: Este símbolo indica que o aparelho de iluminação não deve ser coberto com material isolante.

Niðurljos: Þetta merki þýðir að ekki má fella ljósið inn í einangrandrátt.

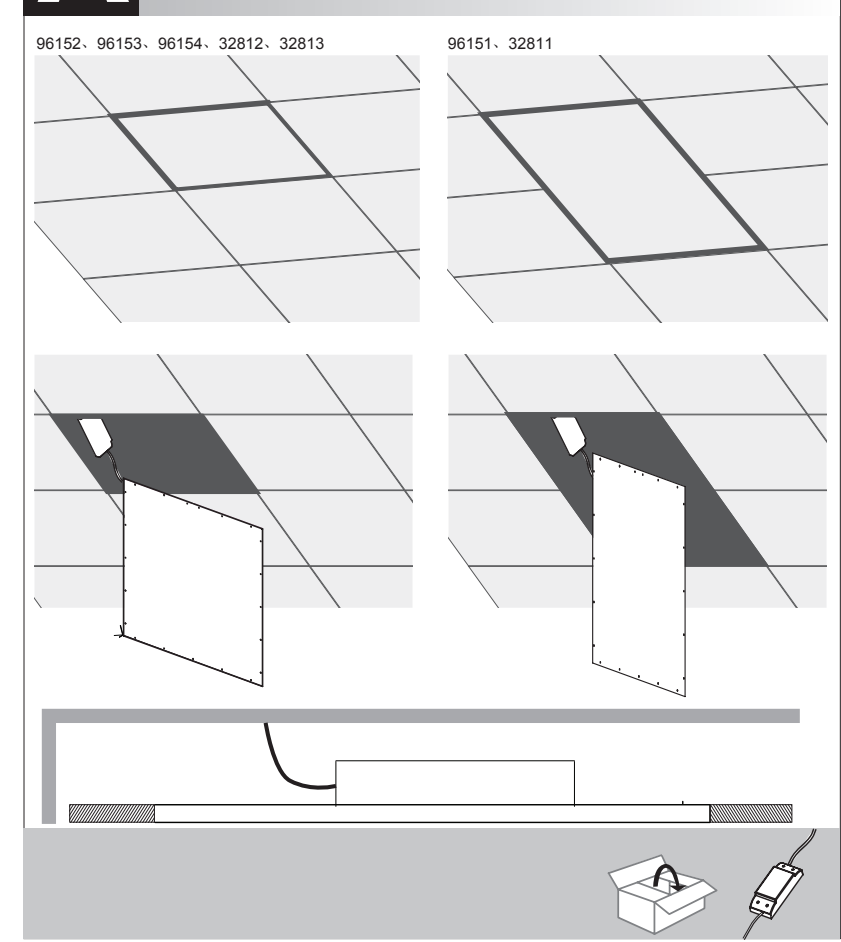
Breytingar: Ekki má gera nærri breytingar á lampunum eða rafsnúrnum. **Rafsnúra:** Ekki er hægt að skipta um ytri sveigjandi leiðsluna á þessum lampum. Þess vegna er það áfarga lamparnum og skammtir verða á þessum leiðslu. **Fyrsta nota:** Þetta merki er notað til að minnast um að trygg



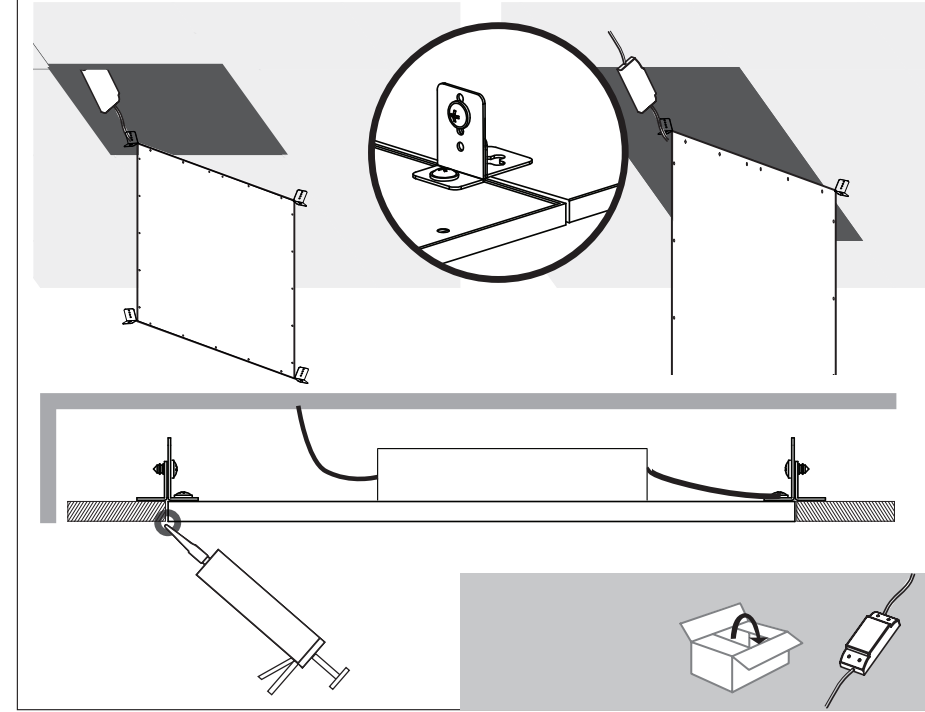
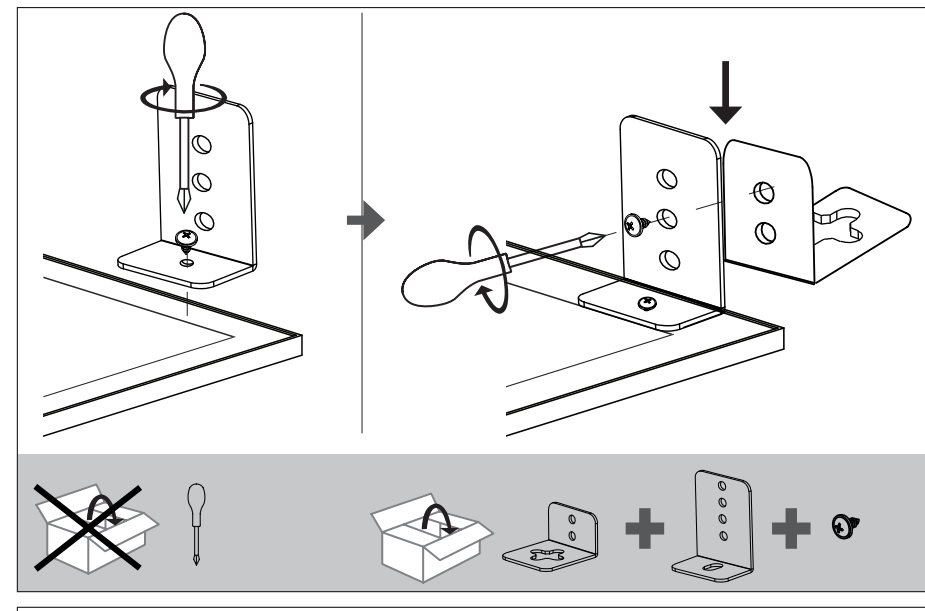
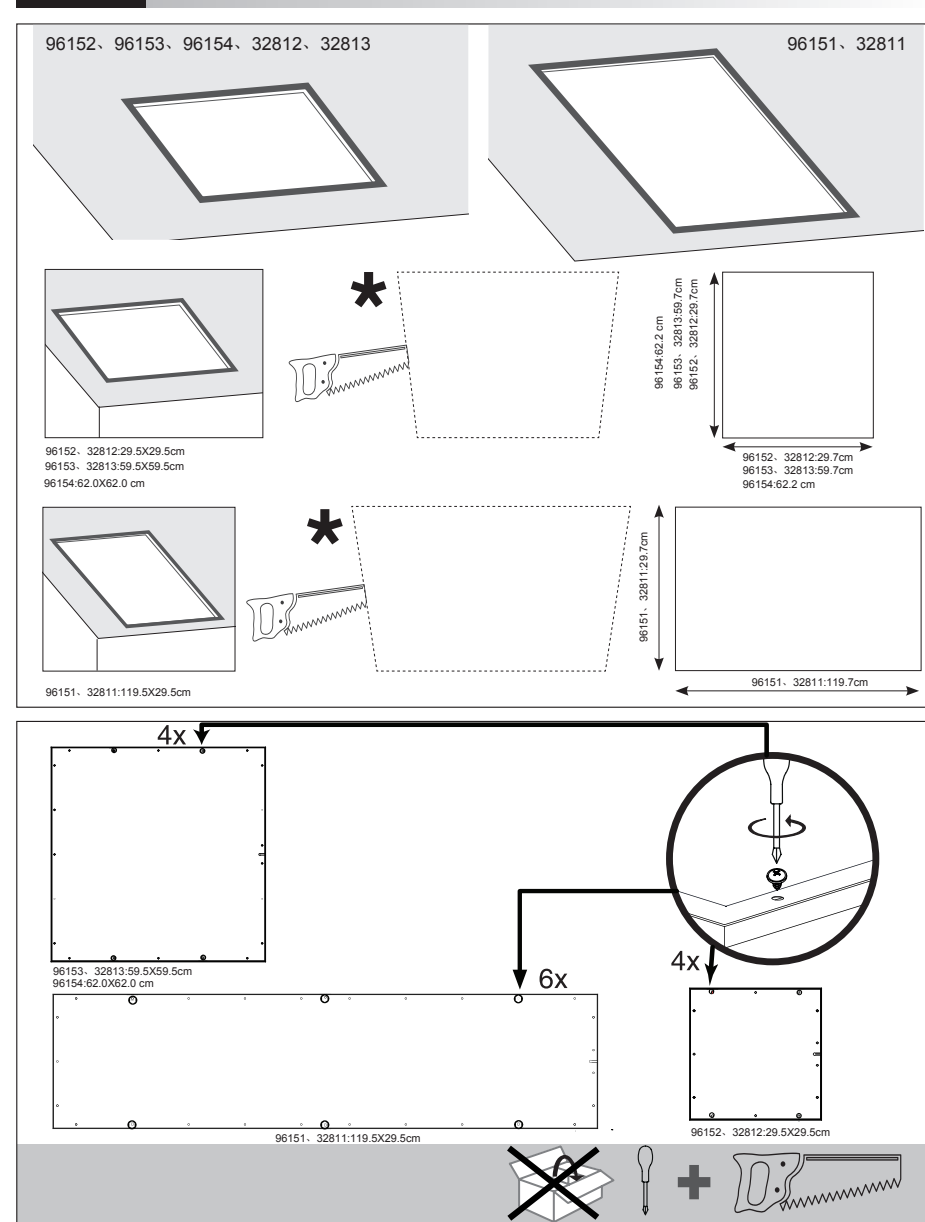
Driver Installation (Fig.1)



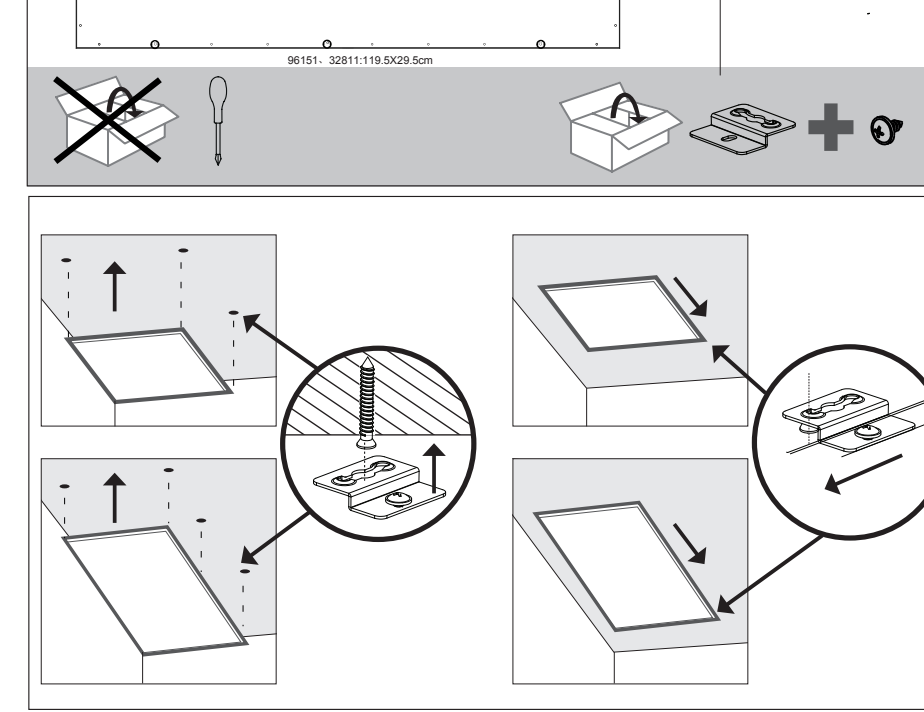
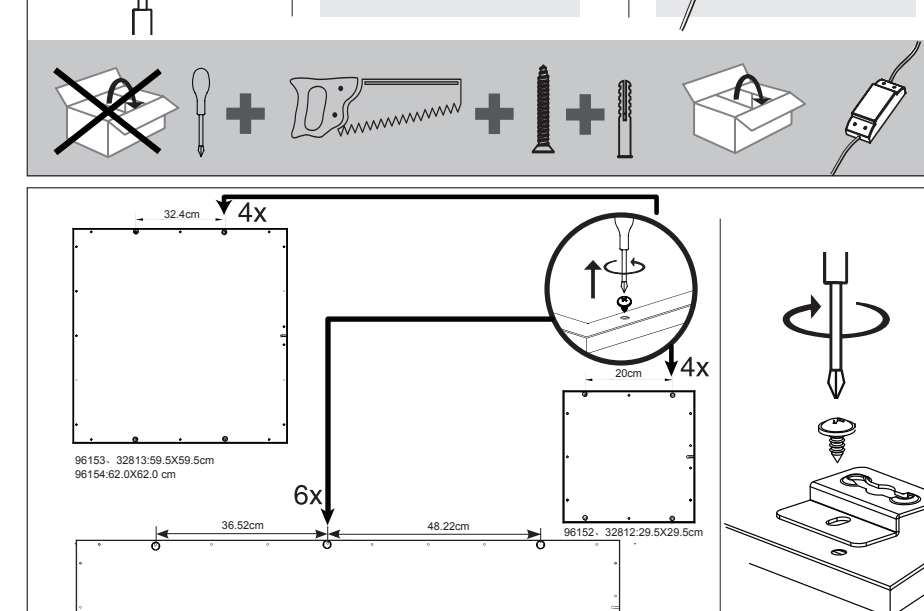
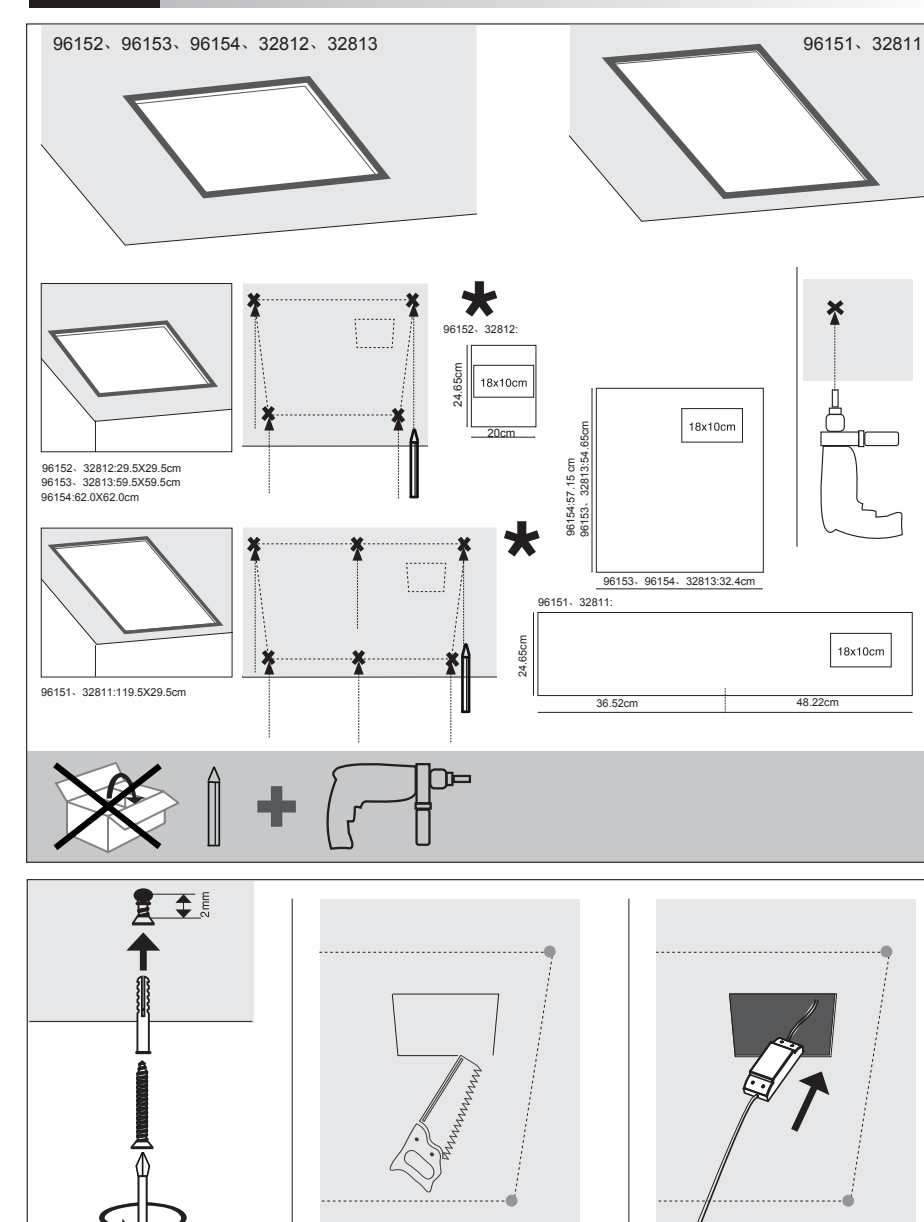
A Ceiling Panel Mount



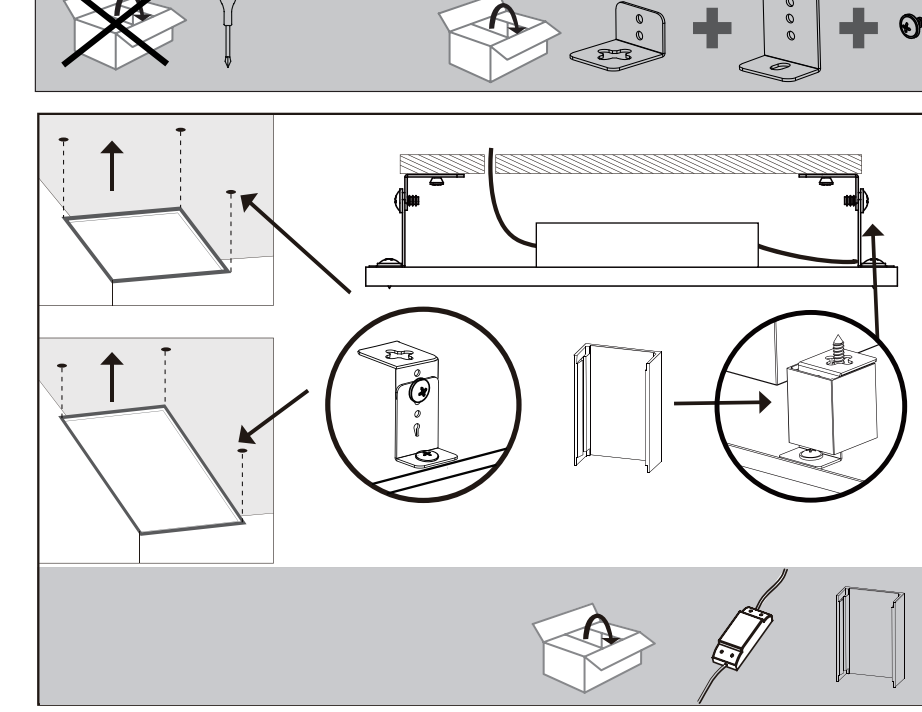
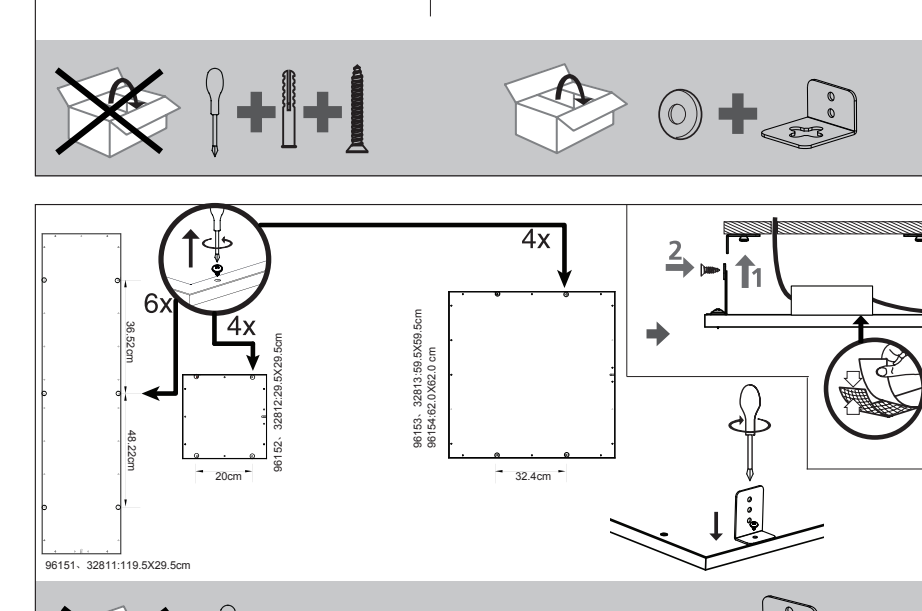
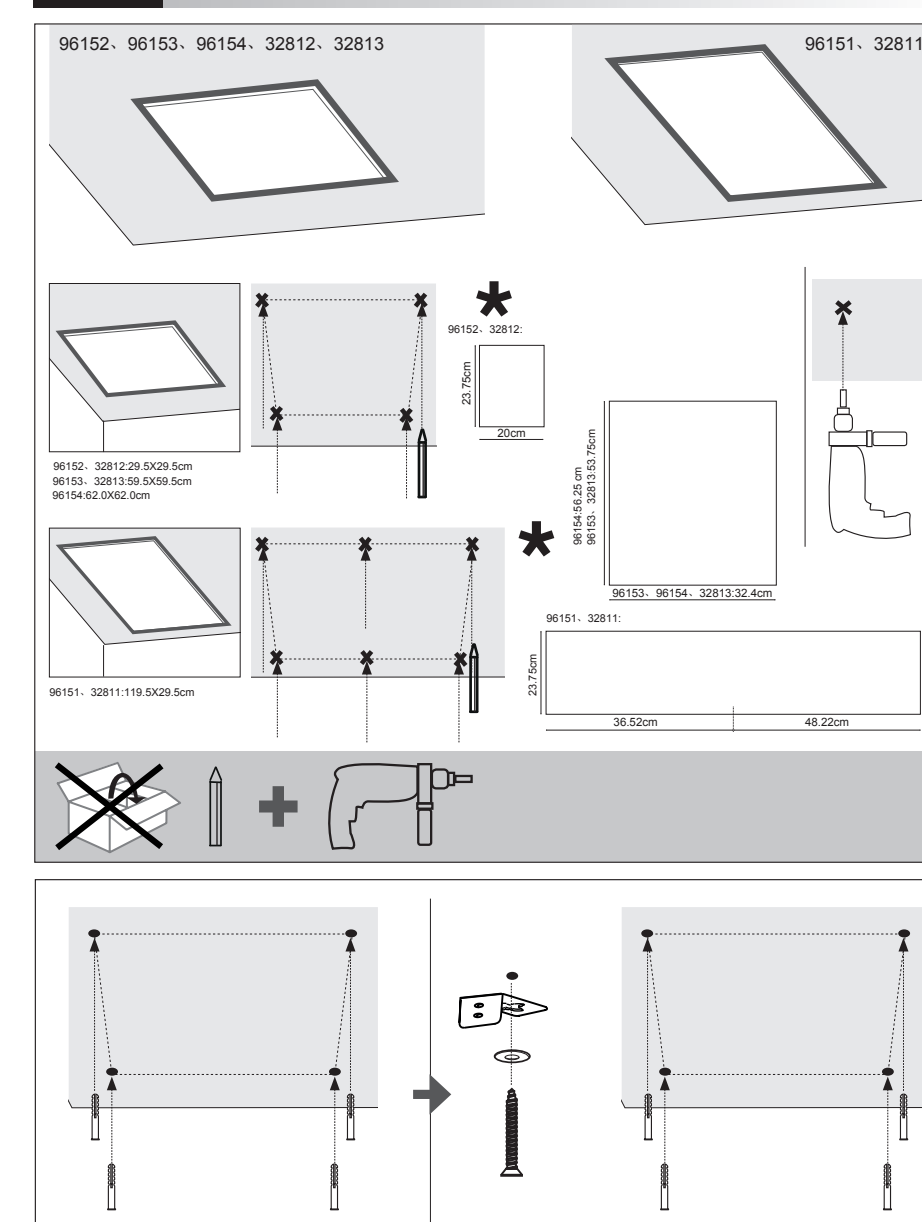
B Recessed Ceiling Mount



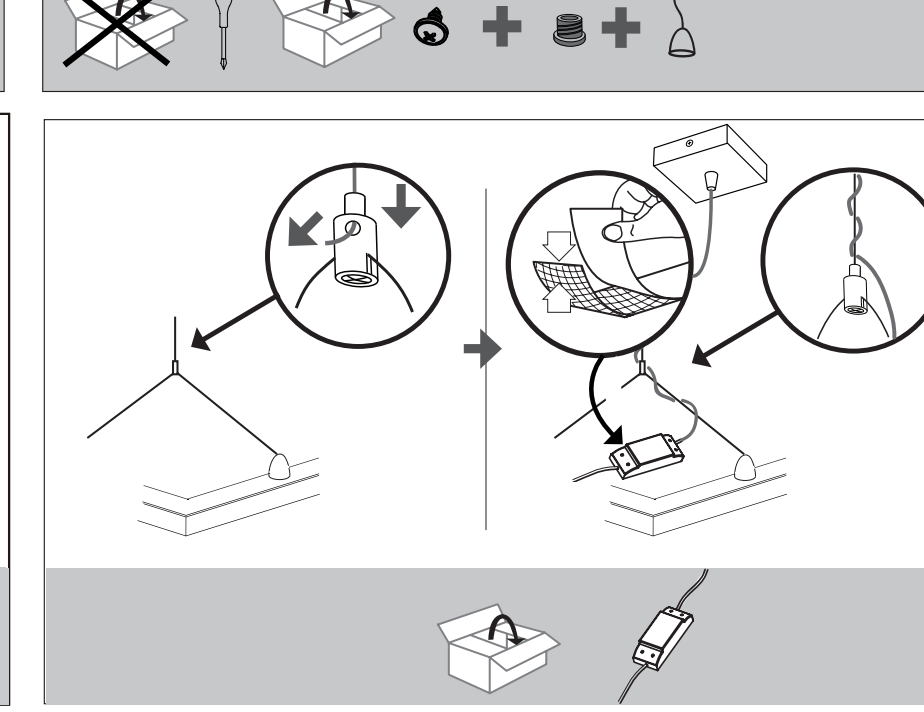
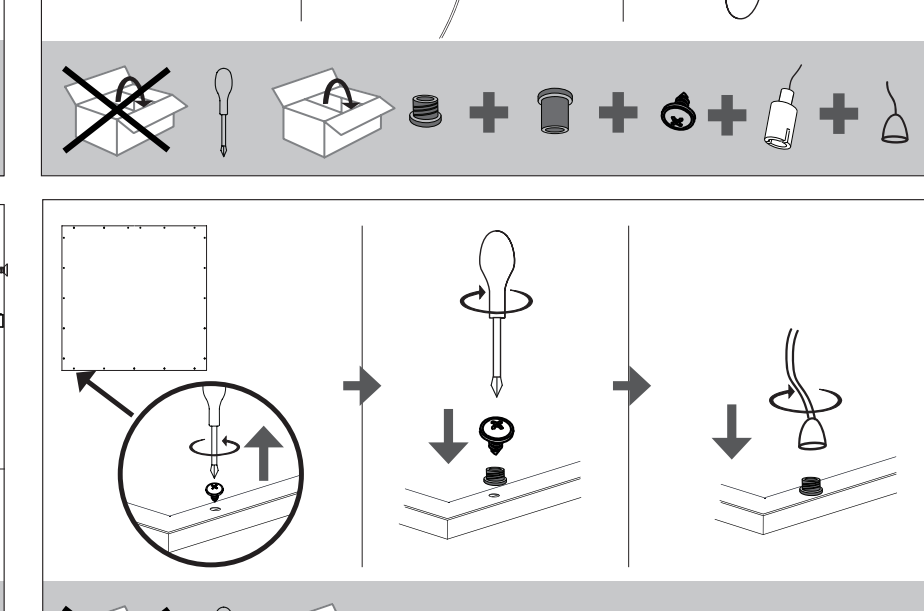
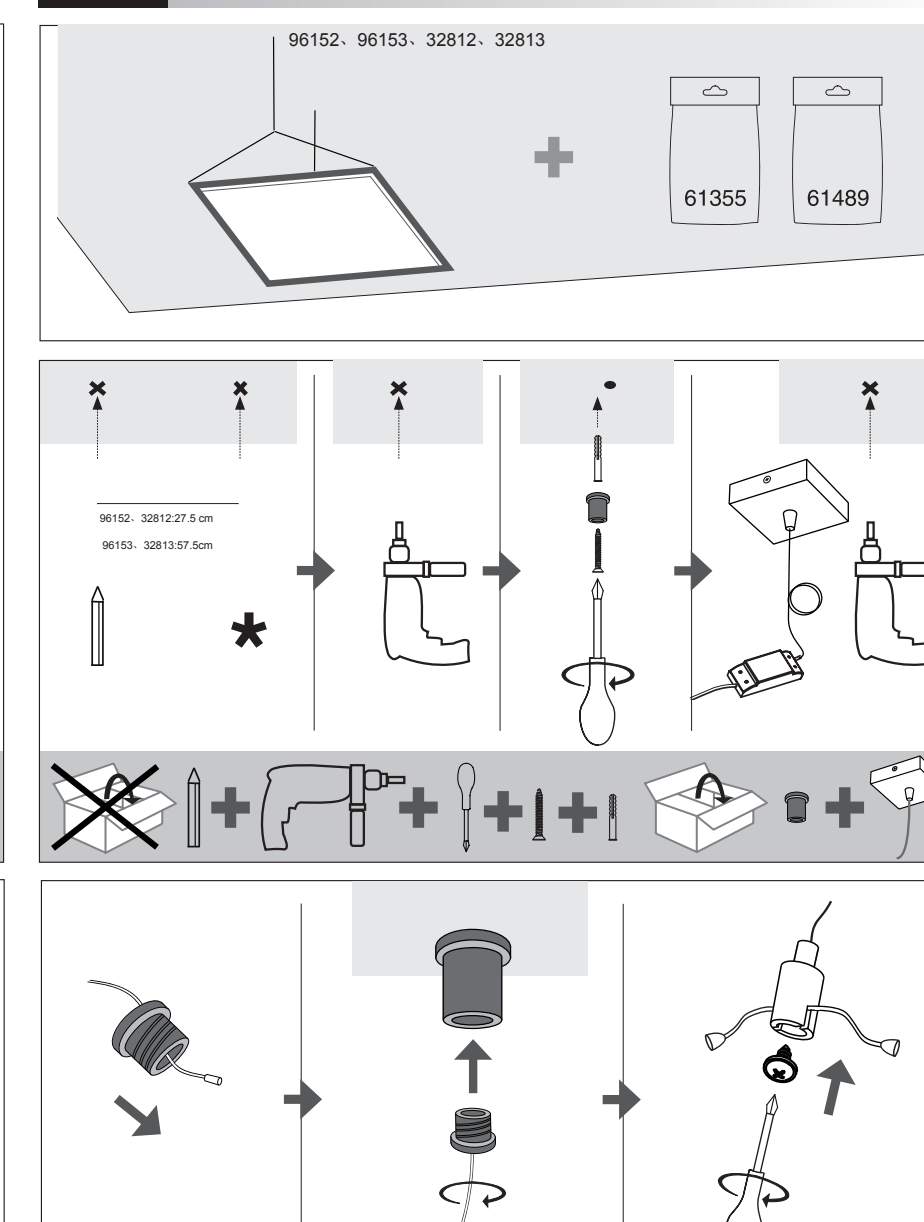
C Semi Recessed Mount



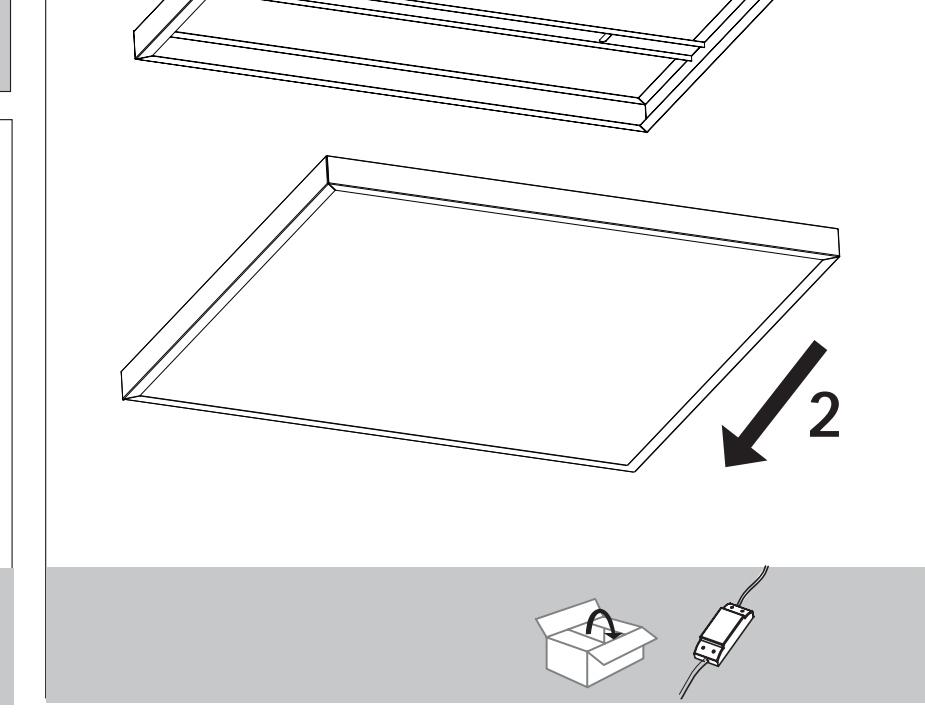
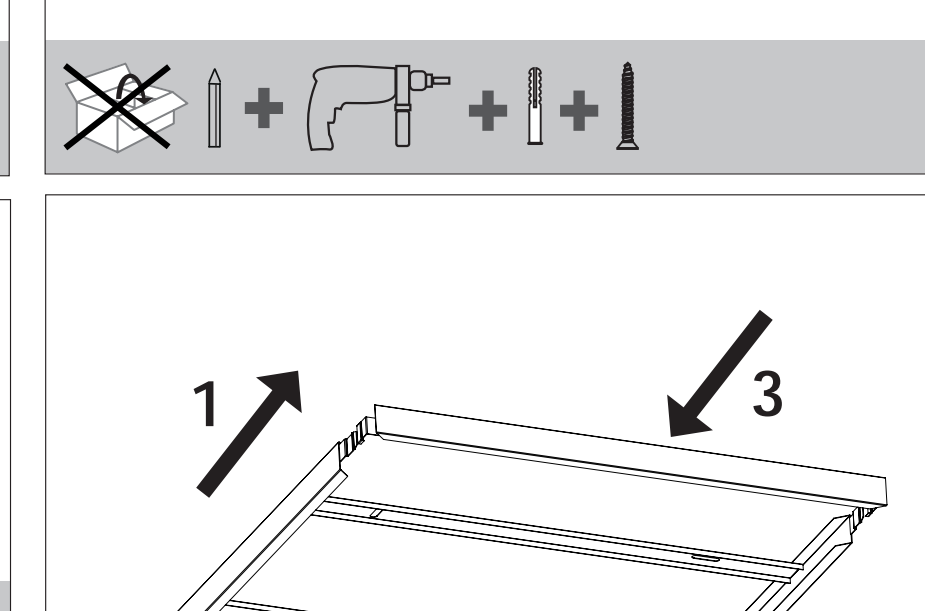
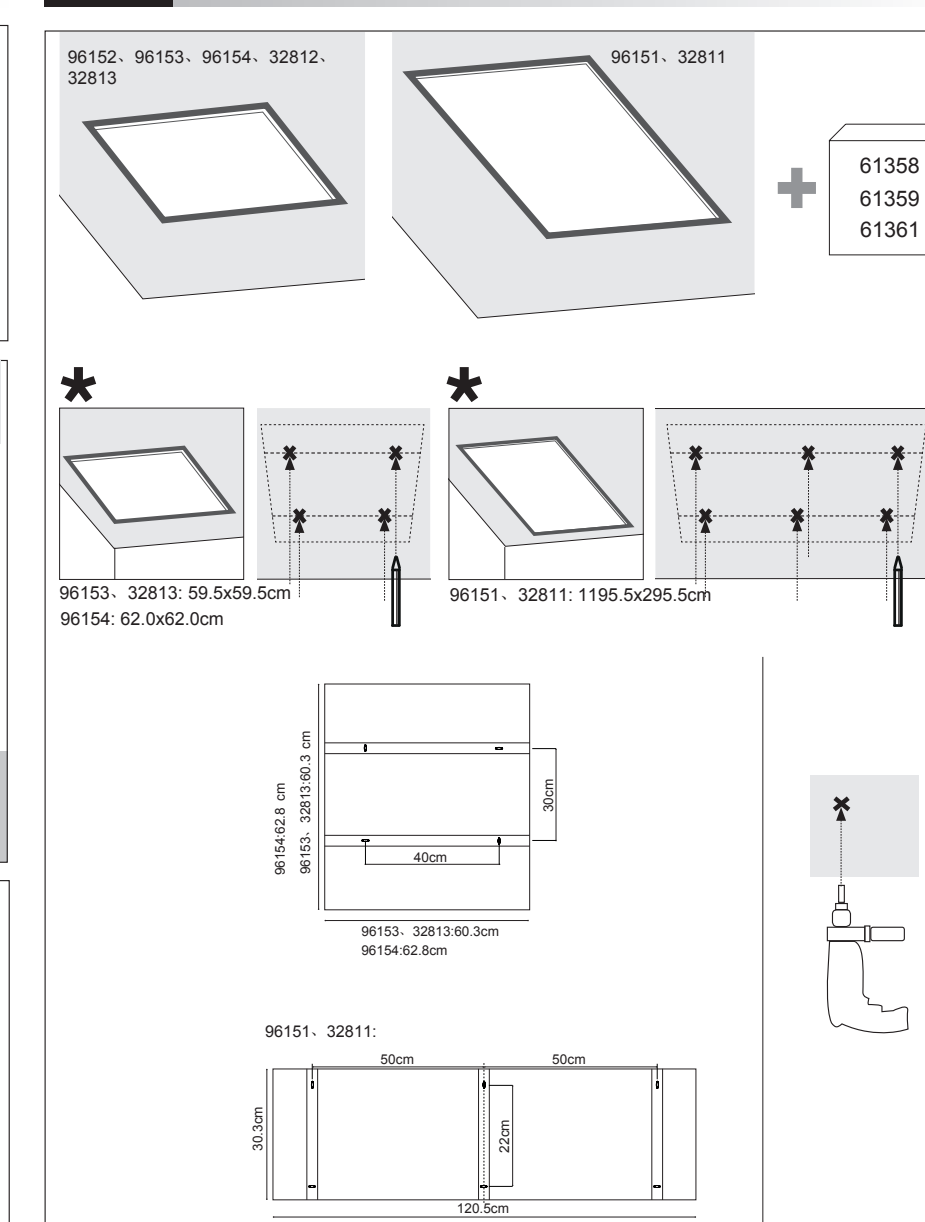
D Surface Mount



E Hanging Mount



F Frame Mount



G Canopy Mount

