

INSTRUCTIONS  
INSTRUCCIONES  
**94633A / 94634A / 203385A - VISTAL**



**SAFETY PRECAUTIONS:**

1. Turn off electrical power at breaker panel before starting installation of light fixture (see fig. A)
2. This product must be installed in accordance with the applicable installation code by a person familiar with the construction and operation of the product and the hazards involved.

**NOTE:** product may not look exactly as shown in figures.

**MESURE DE SÉCURITÉ: (MISE EN GARDE)**

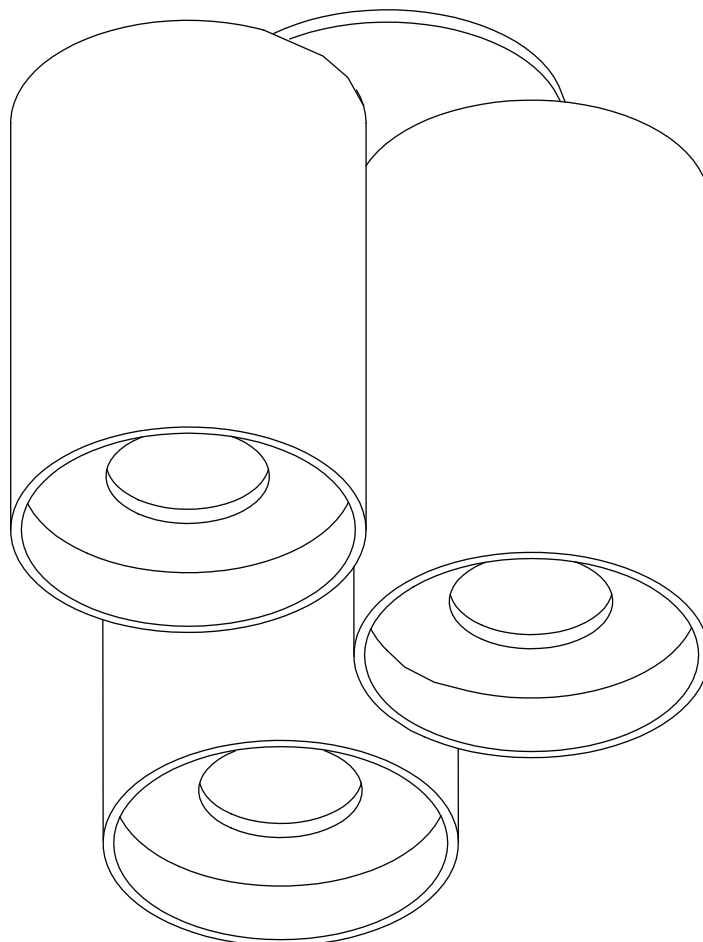
1. Fermez le courant au disjoncteur avant de débiter l'installation de la fixture. (voir la fig. A)
2. Ce produit doit être installé selon le code d'installation pertinent par une personne qui connaît bien le produit et son fonctionnement ainsi que les risques inhérents.

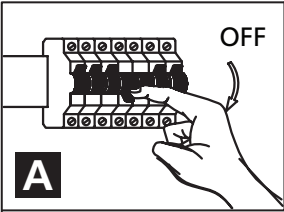
**N.B.:** le produit peut différer de l'illustration.

**PRECAUCIONES DE SEGURIDAD:**

1. Corte la corriente eléctrica antes de comenzar la instalación de la lámpara. (vea fig.A)
2. Este producto debe ser instalado conforme al código de instalación, aplicable por una persona con conocimiento en la construcción y operación del producto y los peligros que implica.

**NOTA:** el producto puede no ser exactamente igual al mostrado en la figura.





**A**

# INSTRUCTIONS INSTRUCCIONES

## 94633A / 94634A / 203385A - VISTAL

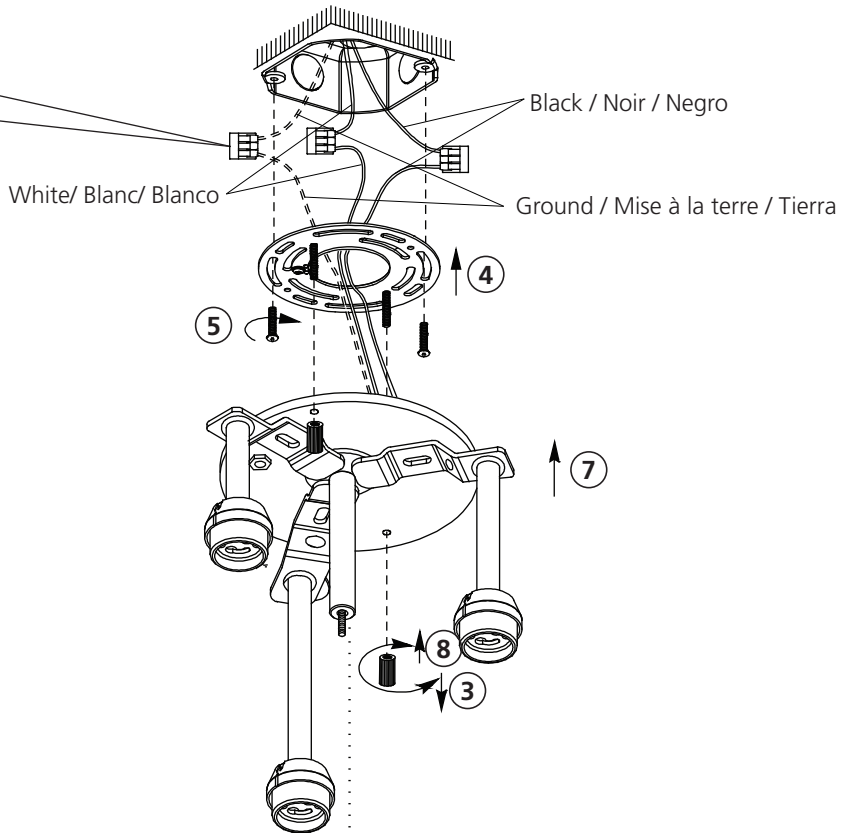
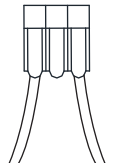
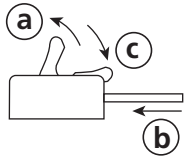


**B**

### CEILING / PLAFONNIER / LÁMPARA

**6** Wire Connections / Connexions des fils / Conexiones de los alambres

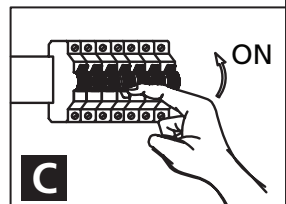
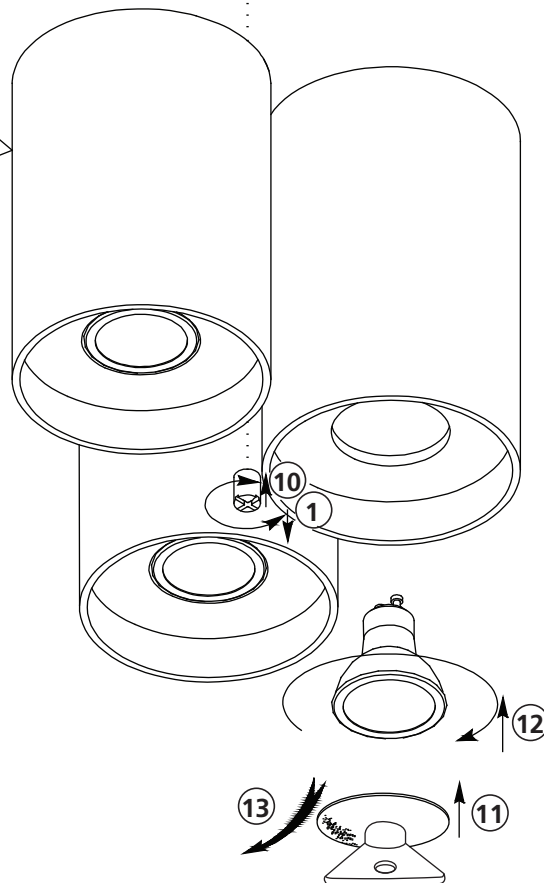
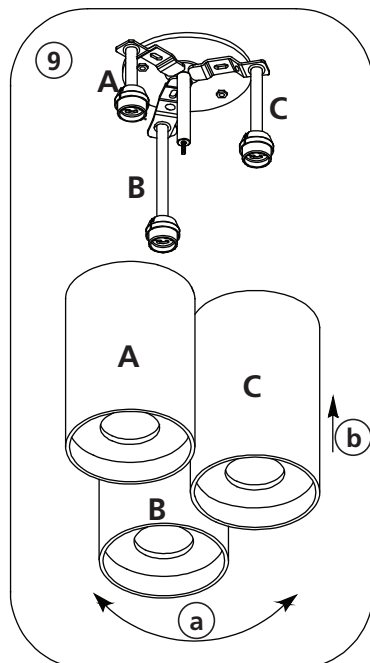
13mm  
0.5"



Please use this rubber suction cup to help you with the installation and removal of GU10 light bulbs.

S'il vous plait utiliser cette ventouse en caoutchouc pour vous aider avec l'installation et pour l'enlèvement des ampoules GU10.

Utilice por favor esta taza de succión de caucho para ayudarle con la instalación y eliminación de bombillas GU10.



**C**