

INSTRUCTIONS INSTRUCCIONES 93896A - PELLARO



SAFETY PRECAUTIONS:

1. Turn off electrical power at breaker panel before starting installation of light fixture (see fig. A)
2. This product must be installed in accordance with the applicable installation code by a person familiar with the construction and operation of the product and the hazards involved.
3. Dimmable with touch dimmer on fixture. **DO NOT USE A WALL DIMMER WITH THIS FIXTURE.**

NOTE: product may not look exactly as shown in figures.

MESURE DE SÉCURITÉ: (MISE EN GARDE)

1. Fermez le courant au disjoncteur avant de débiter l'installation de la fixture. (voir la fig. A)
2. Ce produit doit être installé selon le code d'installation pertinent par une personne qui connaît bien le produit et son fonctionnement ainsi que les risques inhérents.
3. Graduable avec gradateur intégré sur la fixture. **NE PAS UTILISER UN GRADATEUR MURALE AVEC CETTE FIXTURE.**

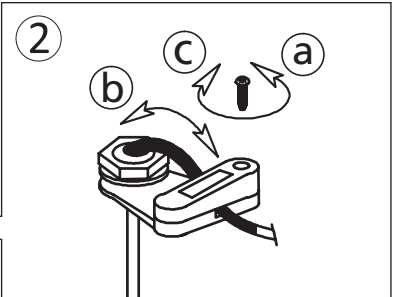
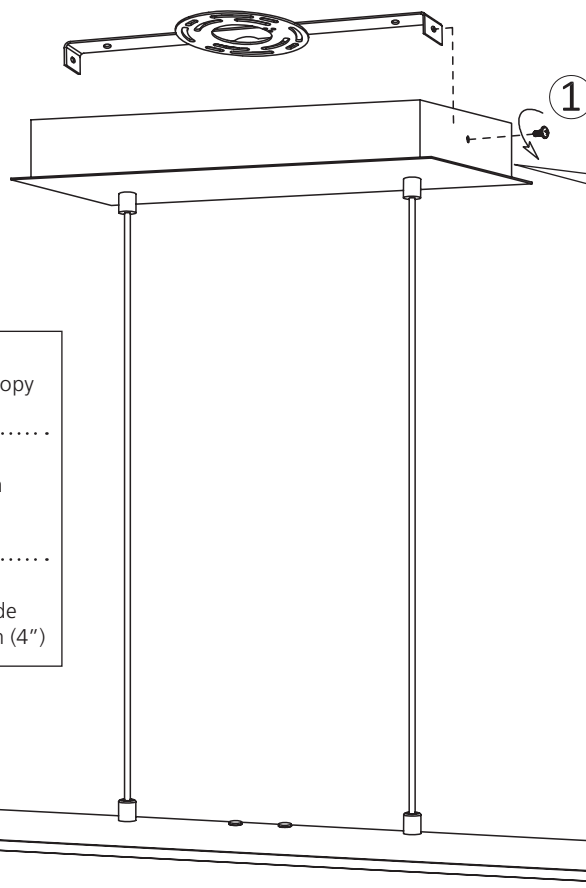
N.B.: le produit peut différer de l'illustration.

PRECAUCIONES DE SEGURIDAD:

1. Corte la corriente eléctrica antes de comenzar la instalación de la lámpara. (vea fig. A)
2. Este producto debe ser instalado conforme al código de instalación, aplicable por una persona con conocimiento en la construcción y operación del producto y los peligros que implica.
3. El dimmer está incorporado en la lámpara y funciona con sólo tocarla. **NO USE UN DIMMER DE PARED PARA ESTA LÁMPARA.**

NOTA: el producto puede no ser exactamente igual al mostrado en la figura.

B



HEIGHT ADJUSTMENT:

Always keep the fiberglass sleeve between the strain relief and the cord to protect the cord from damage.

AJUSTEMENT DE LA HAUTEUR:

Veillez vous assurer de garder la membrane de fibre de verre sur le fil électrique entre le serre-fils afin d'éviter que le fil électrique s'endommage.

AJUSTE DE ALTURA:

Mantenga siempre la envoltura de fibra de vidrio entre el liberación de la tensión y el cordón para proteger el cable contra daños.

CAUTION:

Minimum cord length between the canopy and luminaire frame 100mm (4")

ATTENTION:

La longueur minimum de corde entre la canopée et le luminaire doit être d'un minimum de 100mm (4")

PRECAUCIÓN:

El largo mínimo del cable entre la caja de montaje y la luminaria debe ser 100mm (4")

INSTRUCTIONS INSTRUCCIONES 93896A - PELLARO

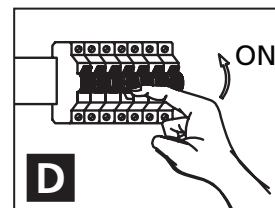
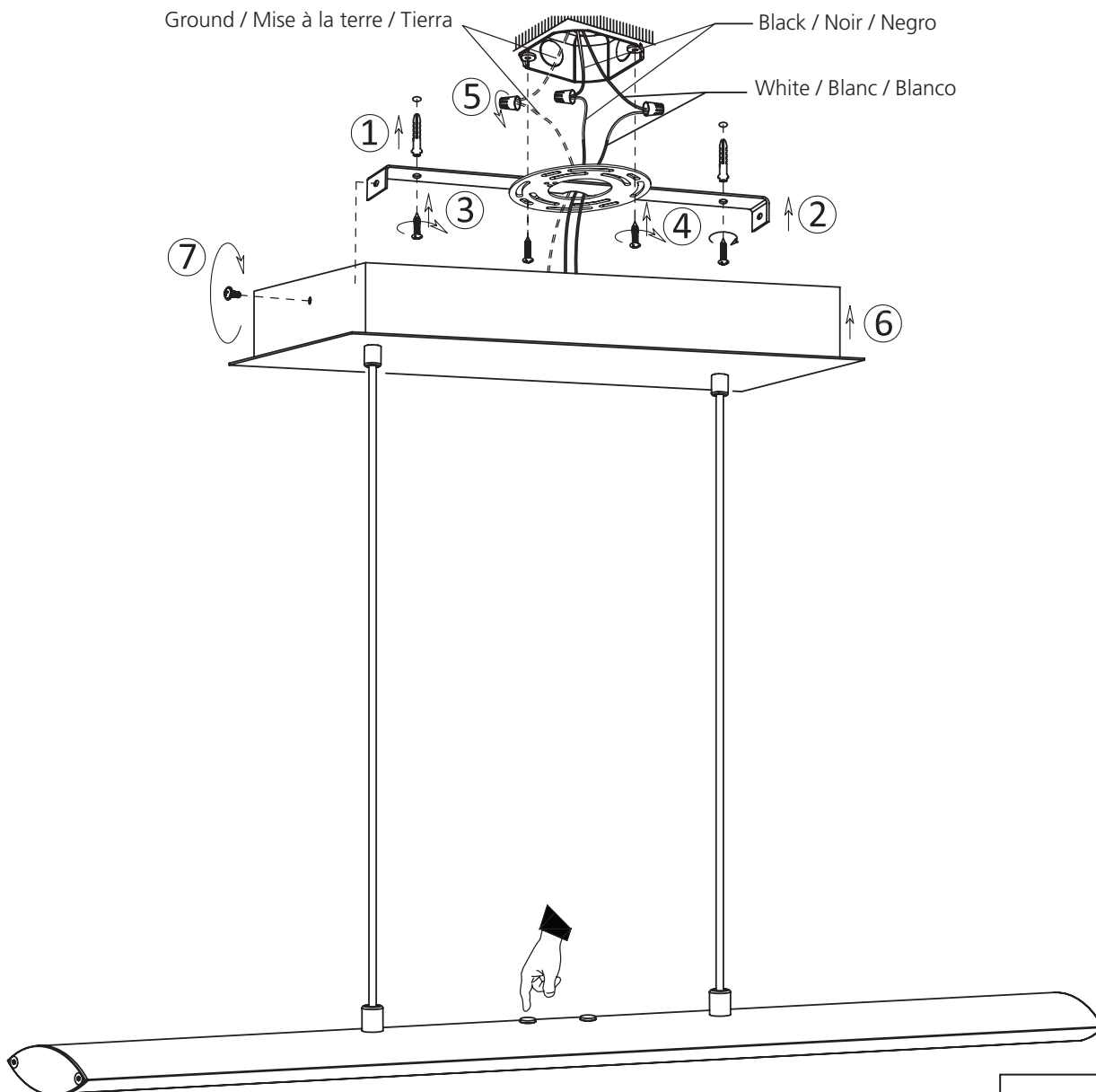


C

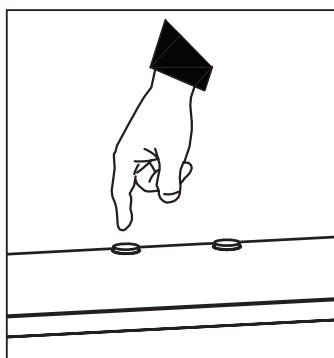
Ground / Mise à la terre / Tierra

Black / Noir / Negro

White / Blanc / Blanco



E



a) Dimmable with touch dimmer on fixture. **DO NOT USE A WALL DIMMER WITH THIS FIXTURE.**
b) Light colour adjustable - Gradually changes from warm white to cool white with the touch of a button on the fixture.

a) Graduable avec gradateur intégré sur la fixture. **NE PAS UTILISER UN GRADATEUR MURALE AVEC CETTE FIXTURE.**

b) La couleur de la lumière est ajustable – Se change graduellement de blanc chaud à blanc froid au toucher d'un bouton sur la fixture.

a) El dimmer está incorporado en la lámpara y funciona con sólo tocarla. **NO USE UN DIMMER DE PARED PARA ESTA LÁMPARA.**

b) Color de luz ajustable – ajuste gradual de blanco cálido a blanco frío con el toque de un botón en la lámpara.