

# INSTRUCTIONS INSTRUCCIONES 93572A - TERROS



## SAFETY PRECAUTIONS:

1. Turn off electrical power at breaker panel before starting installation of light fixture (see fig. A)
2. This product must be installed in accordance with the applicable installation code by a person familiar with the construction and operation of the product and the hazards involved.

**NOTE:** product may not look exactly as shown in figures.

## MESURE DE SÉCURITÉ: (MISE EN GARDE)

1. Fermez le courant au disjoncteur avant de débiter l'installation de la fixture. (voir la fig. A)
2. Ce produit doit être installé selon le code d'installation pertinent par une personne qui connaît bien le produit et son fonctionnement ainsi que les risques inhérents.

**N.B.:** le produit peut différer de l'illustration.

## PRECAUCIONES DE SEGURIDAD:

1. Corte la corriente eléctrica antes de comenzar la instalación de la lámpara. (vea fig.A)
2. Este producto debe ser instalado conforme al código de instalación, aplicable por una persona con conocimiento en la construcción y operación del producto y los peligros que implica.

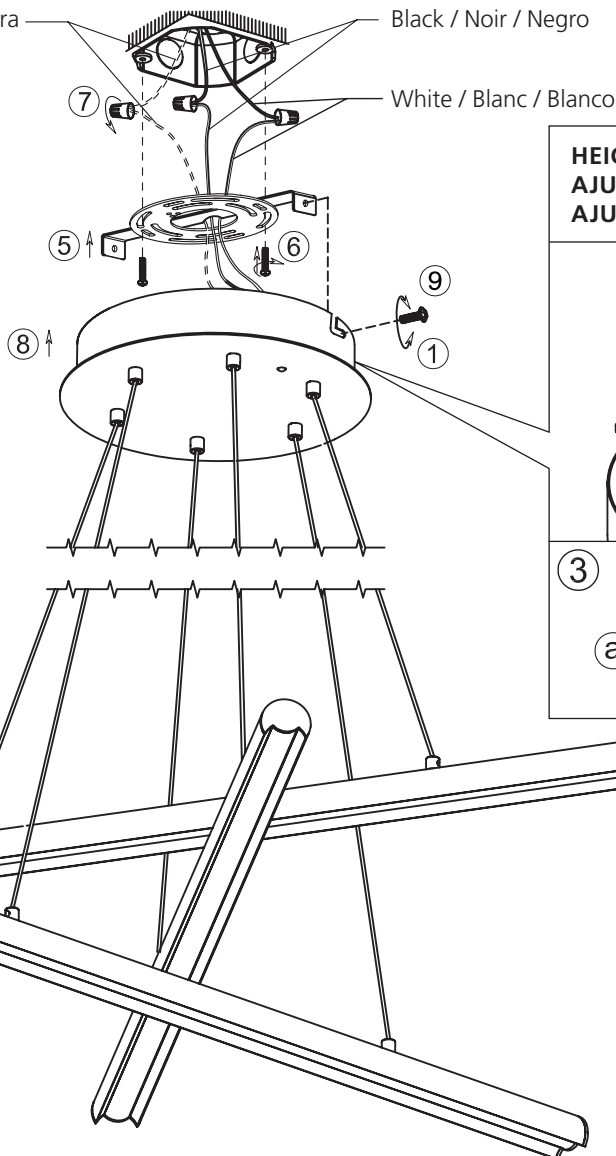
**NOTA:** el producto puede no ser exactamente igual al mostrado en la figura.

**B**

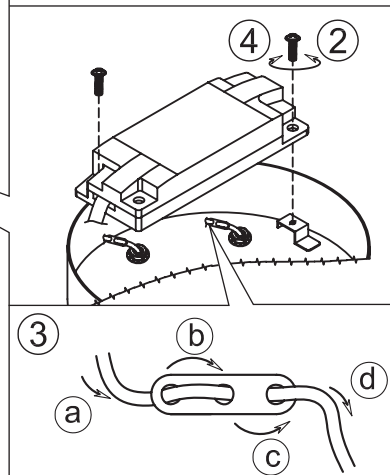
Ground / Mise à la terre / Tierra

Black / Noir / Negro

White / Blanc / Blanco



## HEIGHT ADJUSTMENT: AJUSTEMENT DE LA HAUTEUR: AJUSTE DE ALTURA:



### CAUTION:

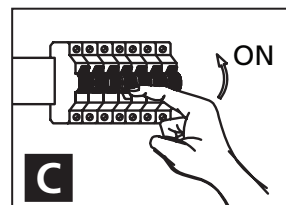
Minimum cord length between the canopy and luminaire frame 100mm (4")

### ATTENTION:

La longueur minimum de corde entre la canopée et le luminaire doit être d'un minimum de 100mm (4")

### PRECAUCIÓN:

El largo mínimo del cable entre la caja de montaje y la luminaria debe ser 100mm (4")

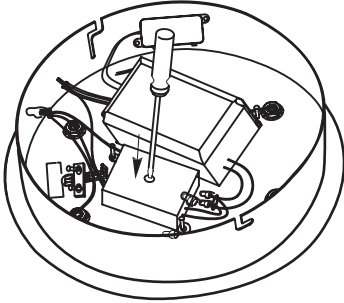


# INSTRUCTIONS INSTRUCCIONES 93572A - TERROS



**D**

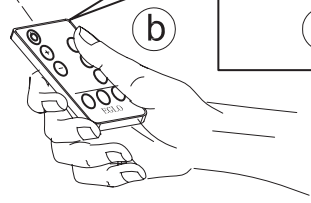
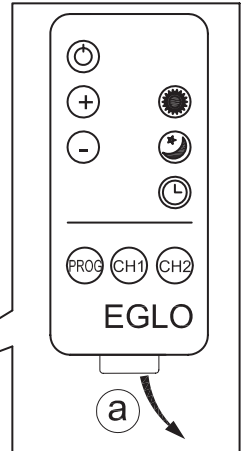
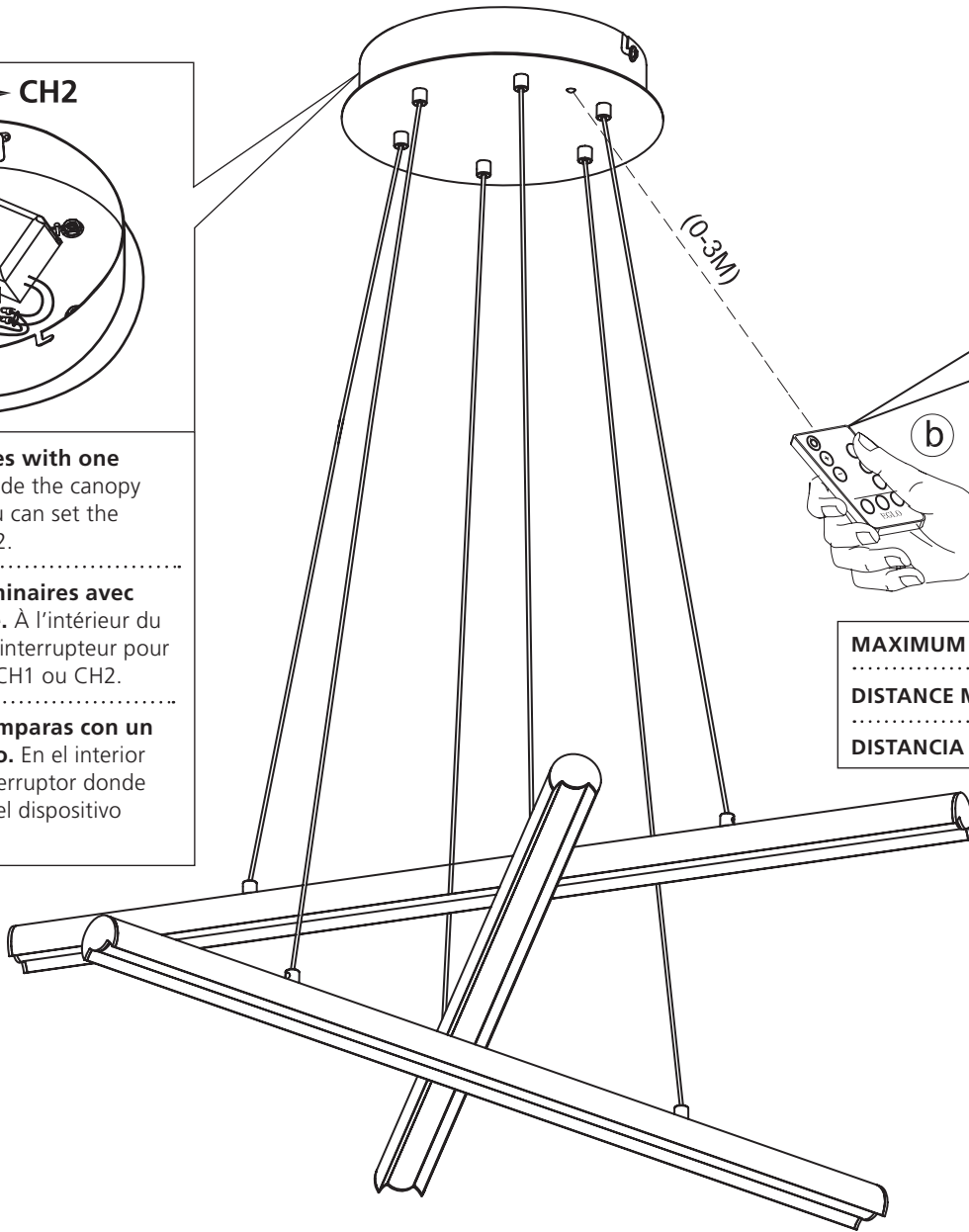
CH1 ↔ CH2



**Control two fixtures with one remote control.** Inside the canopy is a switch where you can set the fixture to CH1 or CH2.

**Contrôlez deux luminaires avec une télécommande.** À l'intérieur du canopy se trouve un interrupteur pour régler le luminaire à CH1 ou CH2.

**Controla las dos lámparas con un solo control remoto.** En el interior de la base hay un interruptor donde se puede configurar el dispositivo para CH1 o CH2.



**MAXIMUM DISTANCE 3 METERS**  
**DISTANCE MAXIMUM 3 MÈTRES**  
**DISTANCIA MÁXIMA DE 3 METROS**

	CH1	Hold / Tenir / Mantenga	CH1 2 sec 2 seg	CH2	Hold / Tenir / Mantenga	CH2 2 sec 2 seg	
	ON / Encendido				100%		
	OFF / Apagado				10%		
	Full Light / Pleine lumière / Luz completa				<b>Fixture turns off after 15 minutes</b> Le luminaire s'éteindra après 15 minutes El dispositivo se apaga después de 15 minutos		
		100%		OFF	15 min		
	Night Light / Éclairage de nuit / Luz noche			<b>Program Settings /</b> Programmer les réglages / Programar la configuración	<b>Use Programmed Setting /</b> Utiliser le réglage programmé / Utilizar ajuste programado		
		10%	Hold / Tenir / Pulse		2 sec 2 seg	Press / Appuyez / Pulse	