

INSTRUCTIONS  
INSTRUCCIONES  
93298A



Safety Precautions:

1. Turn off electrical power at breaker panel before starting installation of light fixture. (see fig.A)
2. This product must be installed in accordance with the applicable installation code by a person familiar with the construction and operation of the product and the hazards involved.

NOTE: product may not look exactly as shown in figures.

Mesures de Sécurité:

1. Fermez le courant au disjoncteur avant de debuter l'installation de la fixture. (voir la fig.A)
2. Ce produit doit être installé selon le code d'installation pertinent, par une personne qui connaît bien le produit et son fonctionnement ainsi que les risques inhérents.

N. B. : peut différer de illustration.

Precauciones de seguridad:

1. Corte la corriente eléctrica antes de comenzar la instalación de la lámpara. (vea fig.A)
2. Este producto debe ser instalado según el código de instalación aplicable por una persona que conozca la construcción y el funcionamiento del producto y los riesgos que supone.

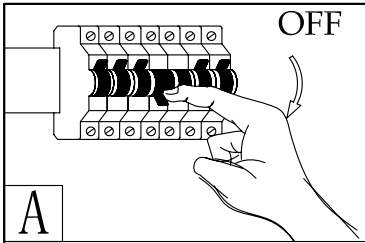
NOTA: el producto puede no ser exactamente igual al mostrado en la figura.

Imported by / Importé par / Importado por:

Eglo Canada Inc. / Eglo USA Inc. / Eglo Mexico S de RL de CV.

[www.eglo.com](http://www.eglo.com)

# INSTRUCTIONS INSTRUCCIONES 93298A



A

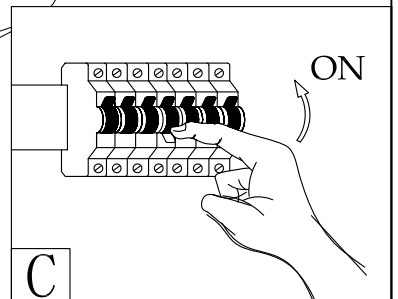
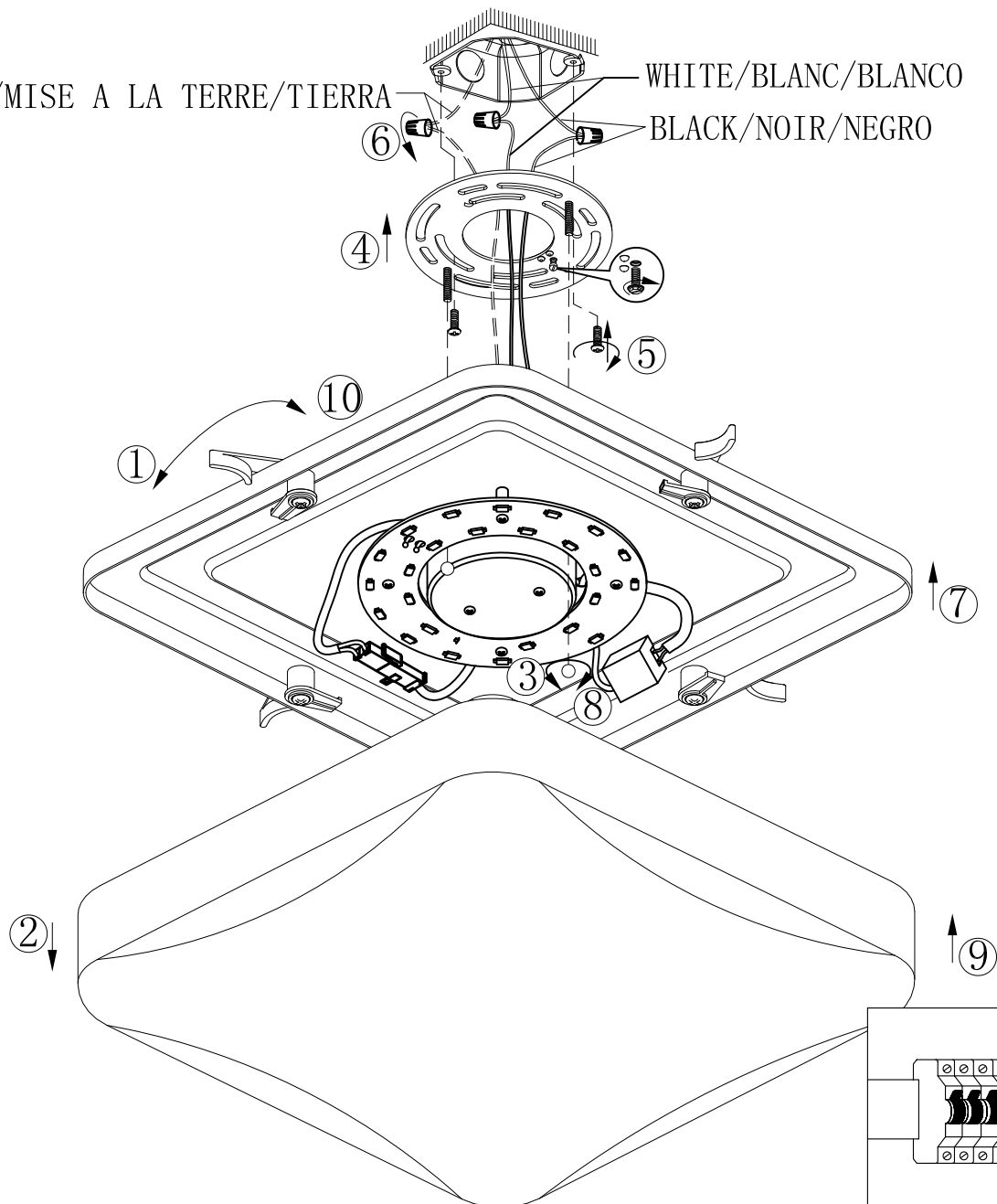
NOTE / N.B. / NOTA:

This fixture can also be dimmed using a standard 2-wire-dimmer. Refer to manufacturer's installation instructions included with dimmer. Must be installed by qualified electrician.

Cette fixture peut aussi être installer avec un gradateur standard à 2 fils. S.V.P. vous référez au instruction dans la boîte fournie par le fabricant. Doit être installer par un électricien certifier.

Este luminario puede ser dimeado utilizando un dimmer estándar de 2 hilos. Hacer referencia al manual de instalación del fabricante incluido dentro del dimmer. Debe ser instalado por un electricista calificado.

**B**  
GROUND/MISE A LA TERRE/TIERRA



C