

INSTRUCTIONS INSTRUCCIONES 93008A - LEMOS



SAFETY PRECAUTIONS:

1. Turn off electrical power at breaker panel before starting installation of light fixture (see fig. A)
2. This product must be installed in accordance with the applicable installation code by a person familiar with the construction and operation of the product and the hazards involved.

NOTE: product may not look exactly as shown in figures.

MESURE DE SÉCURITÉ: (MISE EN GARDE)

1. Fermez le courant au disjoncteur avant de débiter l'installation de la fixture. (voir la fig. A)
2. Ce produit doit être installé selon le code d'installation pertinent par une personne qui connaît bien le produit et son fonctionnement ainsi que les risques inhérents.

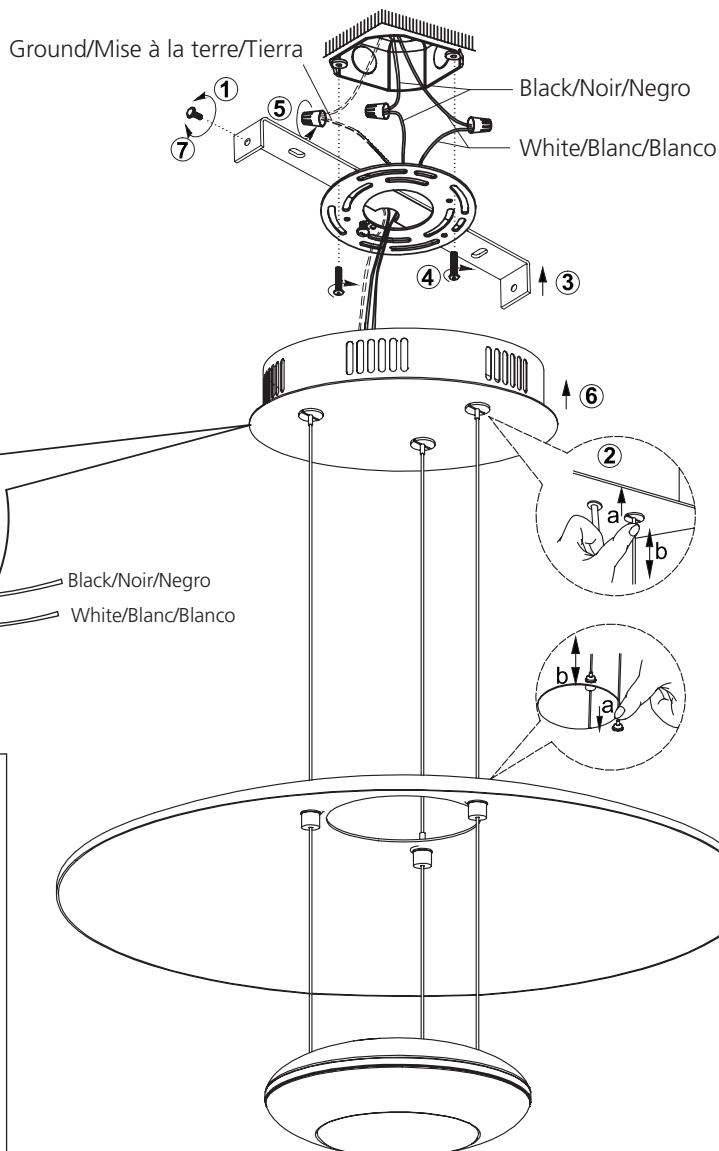
N.B.: le produit peut différer de l'illustration.

PRECAUCIONES DE SEGURIDAD:

1. Corte la corriente eléctrica antes de comenzar la instalación de la lámpara. (vea fig. A)
2. Este producto debe ser instalado conforme al código de instalación, aplicable por una persona con conocimiento en la construcción y operación del producto y los peligros que implica.

NOTA: el producto puede no ser exactamente igual al mostrado en la figura.

B



HEIGHT ADJUSTMENT:

Push the "push-pin" buttons to release the tension and adjust the height. Once set in desired position release the push pins. Adjust all three cables to the same height.

AJUSTEMENT DE LA HAUTEUR:

Appuyez sur les boutons poussoir pour relâcher la tension et ajuster la hauteur. Lorsque la position désirée est atteinte, relâchez les boutons poussoirs. Ajustez les trois câbles à la même hauteur.

AJUSTE DE ALTURA:

Presiona los botones de seguridad para liberar la tensión y ajustar la altura. Una vez puesto en la posición deseada suelte los botones de seguridad. Ajustar los tres cables a la misma altura deseada.

CAUTION:

Minimum cord length between the canopy and luminaire frame 100mm (4")

ATTENTION:

La longueur minimum de corde entre la canopée et le luminaire doit être d'un minimum de 100mm (4")

PRECAUCIÓN:

El largo mínimo del cable entre la caja de montaje y la luminaria debe ser 100mm (4")

