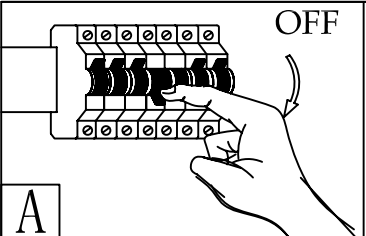
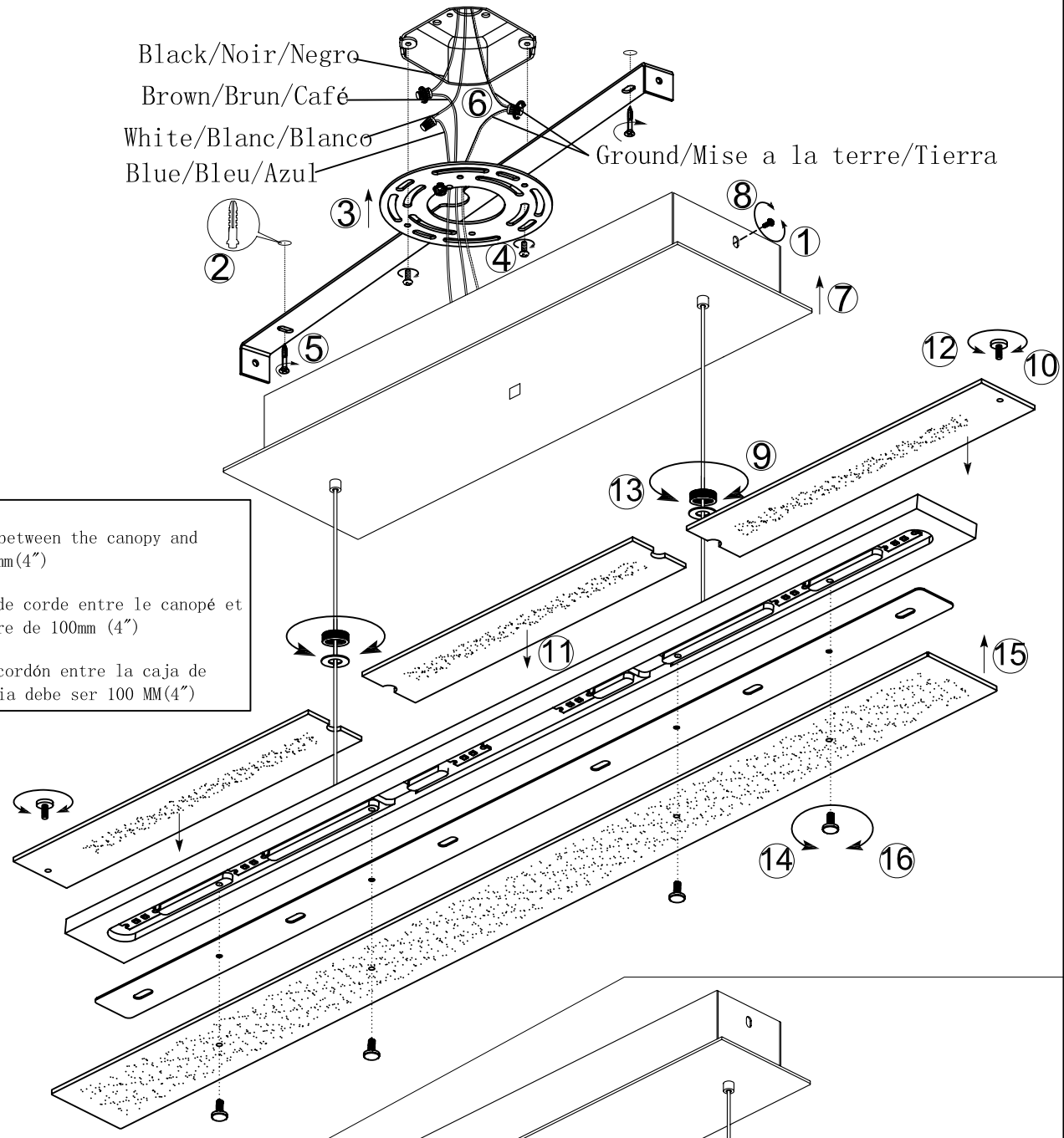


INSTRUCTIONS INSTRUCCIONES 91079A

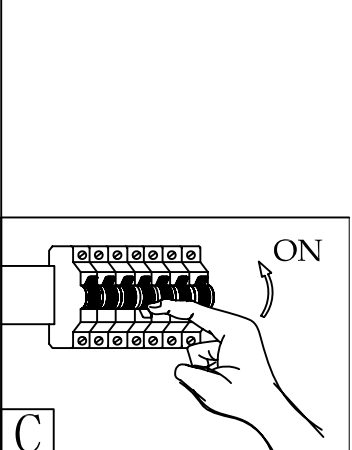


B

Black/Noir/Negro
Brown/Brun/Café
White/Blanc/Blanco
Blue/Bleu/Azul
Ground/Mise a la terre/Tierra



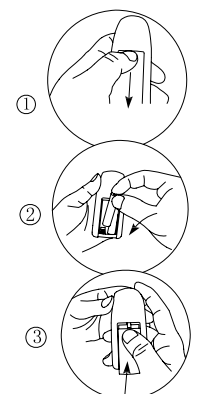
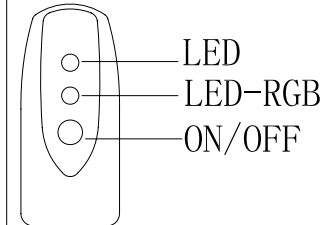
CAUTION:
Minimum cord length between the canopy and luminaire frame 100 mm(4")
ATTENTION:
La longueur minimum de corde entre le canopé et le luminaire doit être de 100mm (4")
Precaución:
El largo mínimo del cordón entre la caja de montaje y la luminaria debe ser 100 MM(4")



C

D

(0-5M)



INSTRUCTIONS
INSTRUCCIONES
91079A



Safety Precautions:

1. Turn off electrical power at breaker panel before starting installation of light fixture. (see fig.A)
2. This product must be installed in accordance with the applicable installation code by a person familiar with the construction and operation of the product and the hazards involved.

NOTE: product may not look exactly as shown in figures.

Mesures de Sécurité:

1. Fermez le courant au disjoncteur avant de debuter l'installation de la fixture. (voir la fig.A)
2. Ce produit doit être installé selon le code d'installation pertinent, par une personne qui connaît bien le produit et son fonctionnement ainsi que les risques inhérents.

N.B. : peut différer de illustration.

Precauciones de seguridad

1. Corte la corriente eléctrica antes de comenzar la instalación de la lámpara. (vea fig.A)
2. Este producto debe ser instalado segun el código de instalación aplicable por una persona que conozca la construcción y el funcionamiento del producto y los riesgos que supone.

NOTA:el producto puede no ser exactamente igual al mostrado en la figura.

Imported by /Importé par /Importado por:

Eglo Canada Inc./Eglo USA Inc./Eglo Mexico S de RL de CV.

www.eglo.com