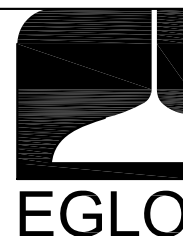


INSTRUCTIONS INSTRUCCIONES

89075A



Safety Precautions:

1. Turn off electrical power at breaker panel before starting installation of light fixture. (see fig.A)
2. This product must be installed in accordance with the applicable installation code by a person familiar with the construction and operation of the product and the hazards involved.
3. Caution - risk of fire. Consult a qualified electrician to ensure correct branch circuit conductor. Min 90°C supply conductors.

NOTE:product may not look exactly as shown in figures.

Mesures de Sécurité:

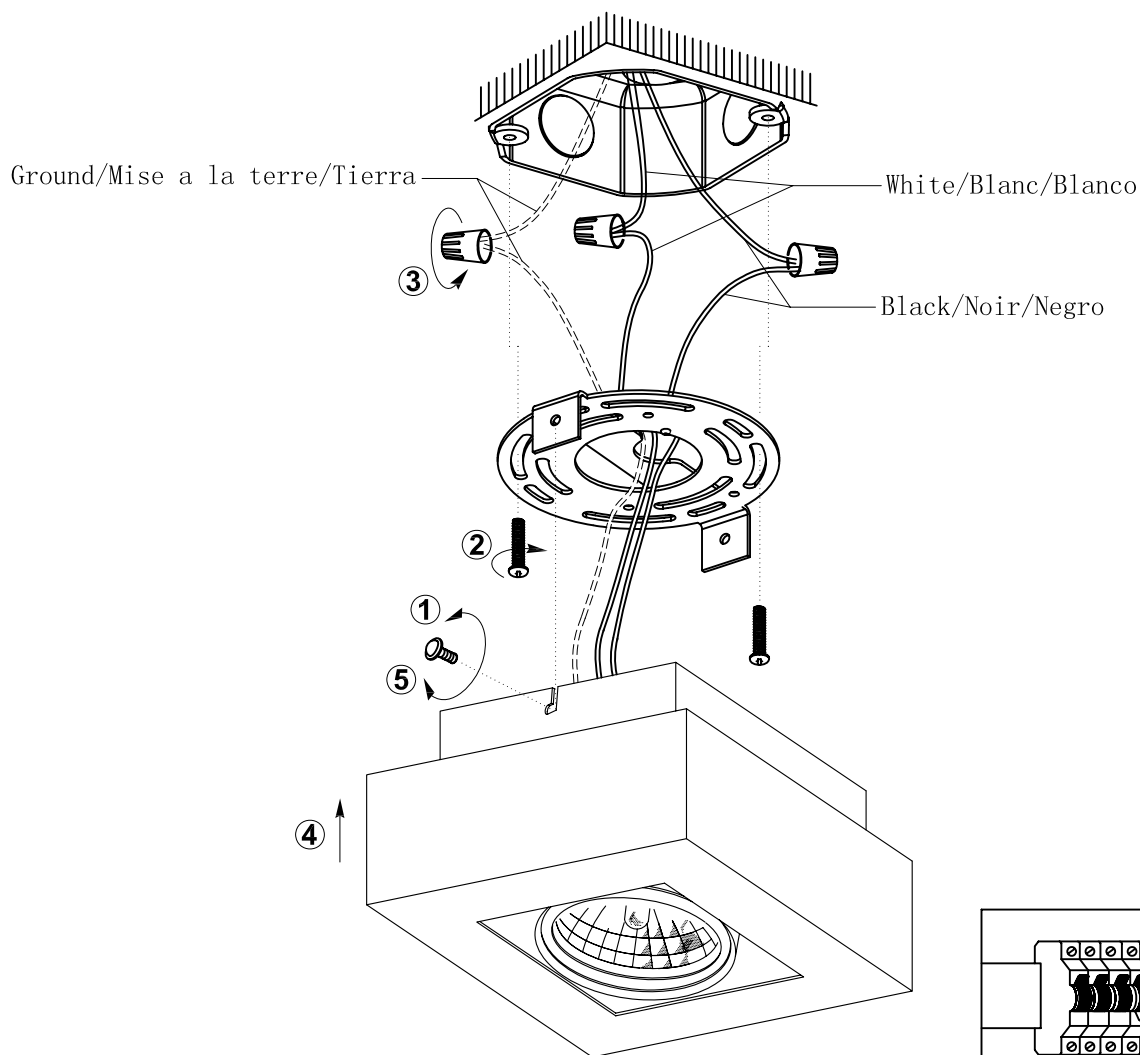
1. Fermez le courant au disjoncteur avant de debuter l'installation de la fixture. (voir la fig.A)
2. Ce produit doit être installé selon le code d'installation pertinent, par une personne qui connaît bien le produit et son fonctionnement ainsi que les risques inhérents.
3. Attention - risque d'incendie. Consulter un électricien qualifié pour vous assurer que les conducteurs de la dérivation sont adéquats. Les fils d'alimentation doivent convenir pour 90°C. N.B. :peut différer de illustration.

Precauciones de seguridad:

1. Corte la corriente eléctrica antes de comenzar la instalación de la lámpara. (vea fig.A)
2. Este producto debe ser instalado segun el código de instalación aplicable por una persona que conozca la construcción y el funcionamiento del producto y los riesgos que supone.
3. Precaución - riesgo de incendio. Consulte a un electricista calificado para asegurar la elección del conductor de circuito derivado. Conductores de alimentación 90°C min.

NOTA:el producto puede no ser exactamente igual al mostrado en la figura.

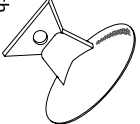
B



C

Step by Step Instructions for Replacing Light Bulbs
Étape à suivre pour changer les ampoules
Instrucciones paso a paso para reemplazar bombillos

IMPORTANT: KEEP THIS RUBBER SUCTION CUP AS YOU WILL NEED IT TO REPLACE BULBS IN FUTURE
IMPORTANT: CONSERVER CETTE VENTOUSE CAR ELLE VOUS SERA NÉCESSAIRE POUR REMPLACER LES AMPOULES DANS LE FUTUR.
IMPORTANTE: GUARDE ESTA VENTOSA DE GOMA, PORQUE LA REQUERIRIA PARA CAMBIAR EL BOMBILLO.



Turn fixture and power off and wait for fixture to cool. Before the first usage of suction tool it must be cleaned with liquid detergent.
 Éteindre le luminaire et attendre que les ampoules soient refroidies. Avant le l'usage de la ventouse la nettoyer avec du savon liquide.
 Apague la lampara y espere que este fría. Antes de usar por primera vez la herramienta de succión, se debe limpiar con un detergente li quido.

a- Place the suction cup tool on the glass surface of the bulb and push.
 Placer la ventouse sur le dessus de l'ampoule et pousser.
 Coloque la ventosa en la superficie de cristal del bombillo y empuje.

b- Hold the outer metal ring of the spotlight as shown in illustration.
 Tenir l'extérieur de l'anneau de métal tel qu'illustre.
 Sostenga la parte de afuera del anillo metalico de la lampara, como muestra el dibujo.

b- Grip the suction cup tool and pull.
 Prendre la ventouse et tirer.
 Sujete bien la ventosa y jale / tire.

c- The inner metal ring will pop-out together with the bulb.
 L'anneau de métal interne sortira avec l'ampoule.
 El anillo interno de metal va a salir junto con el bombillo.

d- Hold the socket and turn the bulb counter clockwise to release it.
 Tenir le culot et tourner l'ampoule vers la gauche pour qu'elle se libère.
 Sostega el socket/porta lampara, y de vuelta al bombillo en sentido de las manecillas del reloj para sacarlo.

e- Insert a new bulb and turn clockwise to secure.
 Insérer la nouvelle ampoule et tourner vers la droite pour la fixer.
 Ponga el Nuevo bombillo y dele vuelta para ajustarlo.

f- Make sure that the two notches in the inner ring are aligned with the two screws in the outer ring.
 Assurez-vous que les deux encoches de l'anneau interne sont alignées avec les deux vis de l'anneau externe.
 Aseguresse de que las dos endiduras en el anillo interno esten alineadas con los dos tornillos en el anillo exterior.

g- Place the inner metal ring over the bulb and push it back into place.
 Réinsérer l'anneau de métal sur l'ampoule et poussez-la a sa place.
 Coloque el anillo de metal interno sobre el bombillo y empuje hacia dentro para que quede en su sitio.

Turn power back on.
Remette le courant.
Vuelva a encenderla.

Imported by / Importé par / Importado por:
 Eglo Canada Inc./Eglo USA Inc./Eglo Mexico S de RL de CV.
 www.eglo.com

