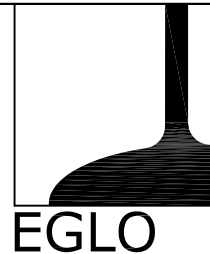


A

INSTRUCTIONS INSTRUCCIONES

88117A



SAFETY PRECAUTIONS

1. Turn off electrical power before starting installation of light fixture. do not remove insulation from fixture.
2. This product must be installed in accordance with the applicable installation code by a person familiar with the construction and operation of the product and the hazards involved.

note: product may not look exactly as shown in figures.

3. To prevent moisture from entering the outlet box and causing a short, use clear caulking (ie. outdoor silicone sealant) to outline the outside of fixture back plate where it meets the wall leaving a space at bottom to allow moisture a means to escape. Please see drawing.

mise en garde:

1. Fermez le courant au disjoncteur avant de debuter l'installation de la fixture. n'enlevez pas l'isolation de la fixture.
2. Ce produit doit tre installe selon le code d'installation pertinent, par une personné qui connait bien le produit et son fonctionnement ainsi que les risques inherents.

N.B.: peut différer de illustration.

3. Pour empêcher l'humidité d'entrer dans la boîte d'electricité et provoquer un court-circuit, utilisez le calfatage clair pour contour l'extérieur l'arrière plaque où il rencontre le mur, en quittant un espace dans le fond pour permettre à l'humidité un moyen de s'enfuir. S'il vous plait voir le dessin.

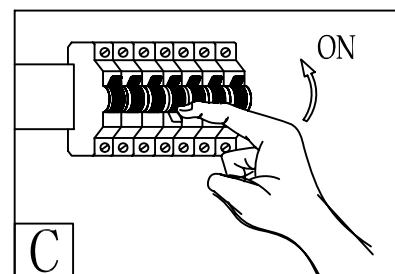
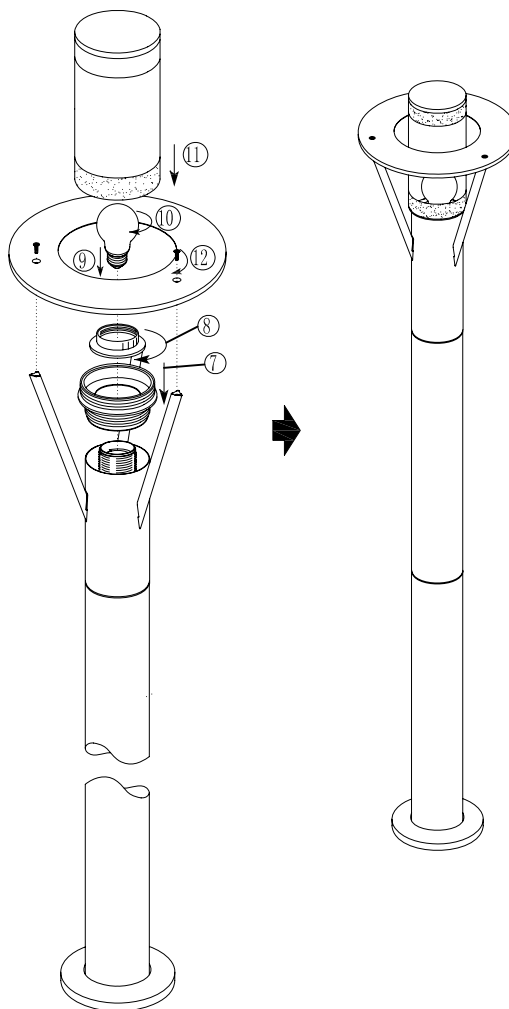
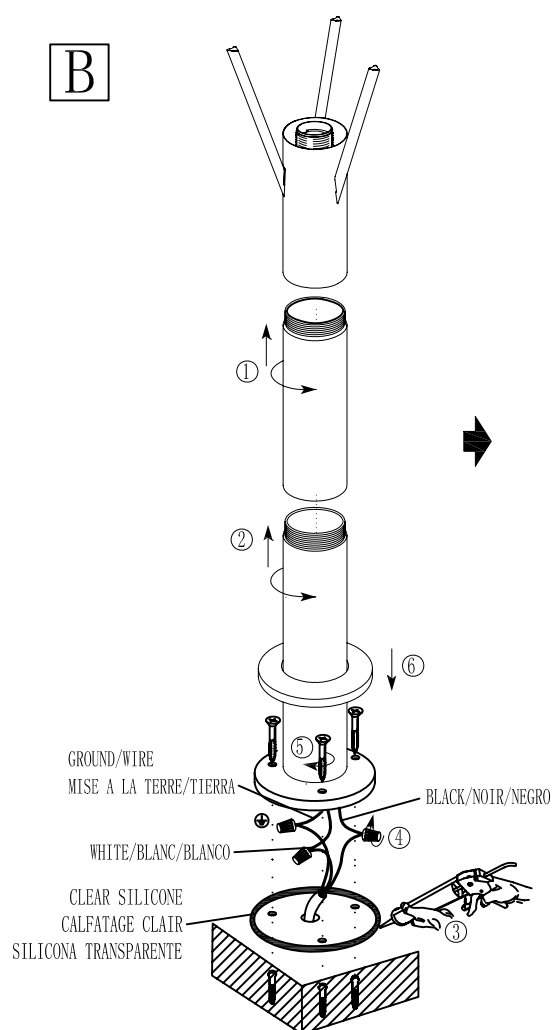
Precauciones de seguridad

1. Corte la corriente eléctrica antes de comenzar la instalación de la lámpara. no quite la protección del producto.
2. Este producto debe ser instalado conforme al código de instalación, aplicable por una persona con conocimiento en la construcción y operación del producto y los peligros que implica.

NOTA: el producto puede no ser exactamente igual al mostrado en la figura.

3. Para impedir la entrada de humedad a la caja de conexión y causar un corte circuito, use la pistola de silicona (es decir: Silicona sellante para exterior) en el contorno exterior de la caja donde se une a la pared, dejando un pequeño espacio para permitir que la humedad escape. Por favor, mire el dibujo.

B



C

IMPORTED BY EGLO CANADA INC. WWW. EGLO.COM
IMPORTED BY EGLO USA INC. WWW. EGLO.COM