

INSTRUCTIONS INSTRUCCIONES

87219A/87222A

EGLO

SAFETY PRECAUTIONS

1. Turn off electrical power before starting installation of light fixture. do not remove insulation from fixture.
2. This product must be installed in accordance with the applicable installation code by a person familiar with the construction and operation of the product and the hazards involved.

NOTE: product may not look exactly as shown in figures.

mise en garde:

1. Fermez le courant au disjoncteur avant de debuter l'installation de la fixture. n'enlevez pas l'isolation de la fixture.
2. Ce produit doit tre installe selon le code d'installation pertinent, par une personné qui connait bien le produit et son fonctionnement ainsi que les risques inherents.

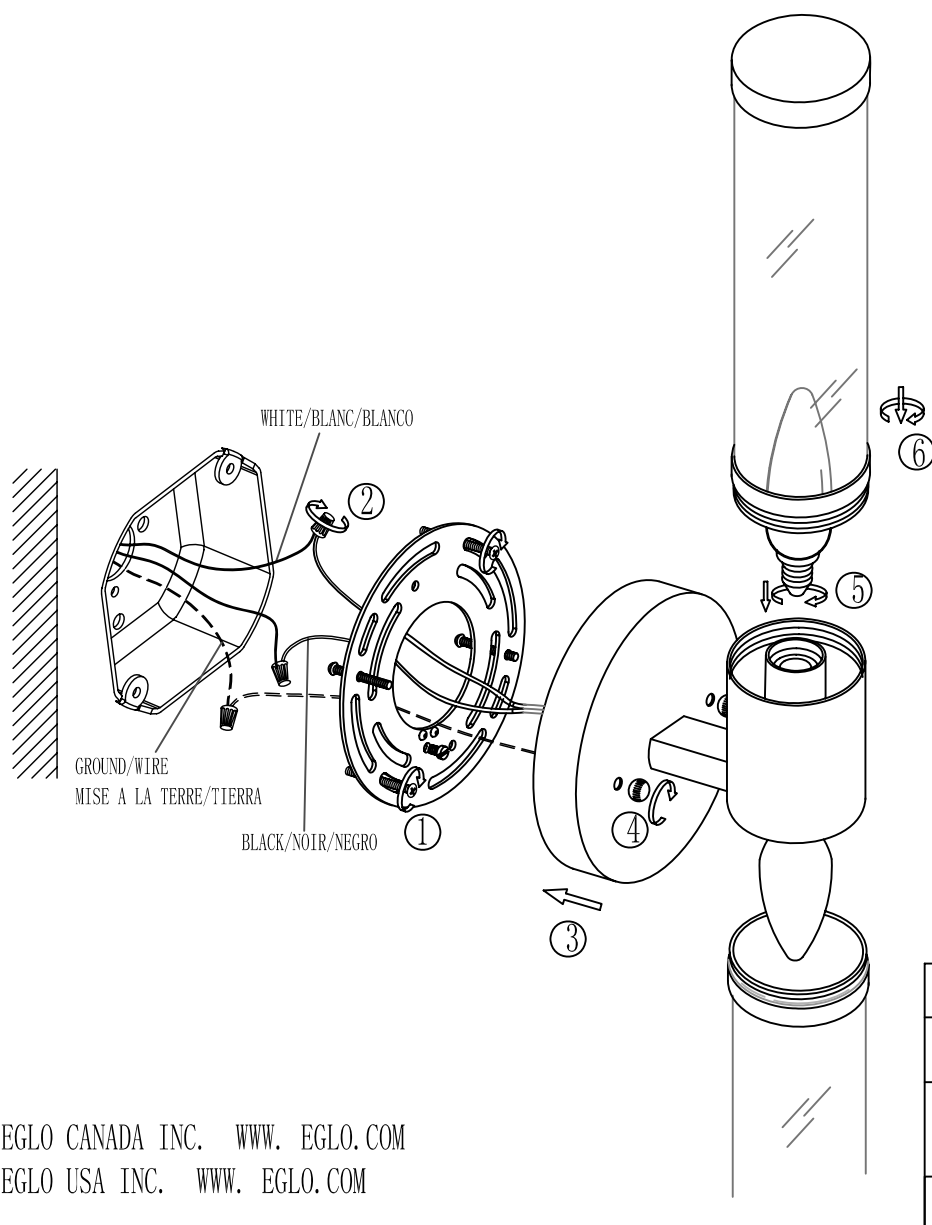
N.B.: peut différer de illustration.

Precauciones de seguridad

1. Corte la corriente eléctrica antes de comenzar la instalación de la lámpara. no quite la protección del producto.
2. Este producto debe ser instalado conforme al código de instalación, aplicable por una persona con conocimiento en la construcción y operación del producto y los peligros que implica.

NOTA: el producto puede no ser exactamente igual al mostrado en la figura.

B



C

