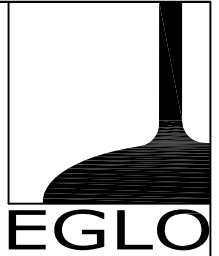


# INSTRUCTIONS INSTRUCCIONES



86995A

## SAFETY PRECAUTIONS

1. Turn off electrical power before starting installation of light fixture. do not remove insulation from fixture.
2. This product must be installed in accordance with the applicable installation code by a person familiar with the construction and operation of the product and the hazards involved.

note: product may not look exactly as shown in figures.

mise en garde:

1. Fermez le courant au disjoncteur avant de debuter l'installation de la fixture. n'enlevez pas l'isolation de la fixture.

2. Ce produit doit tre installe selon le code d'installation pertinent, par une personn  qui connait bien le produit et son fonctionnement ainsi que les risques inherents.

N.B.: peut diff rer de illustration.

Precauciones de seguridad

1. Corte la corriente el ctrica antes de comenzar la instalaci n de la l mpara. no quite la protecci n del producto.

2. Este producto debe ser instalado conforme al c digo de instalaci n, aplicable por una persona con conocimiento en la construcci n y operaci n del producto y los peligros que implica.

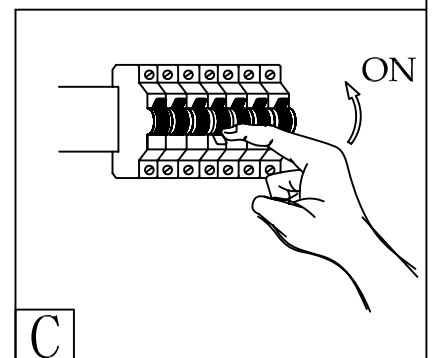
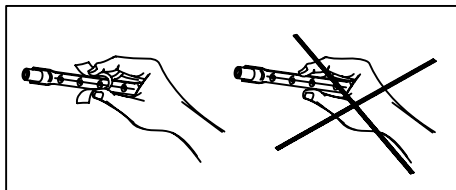
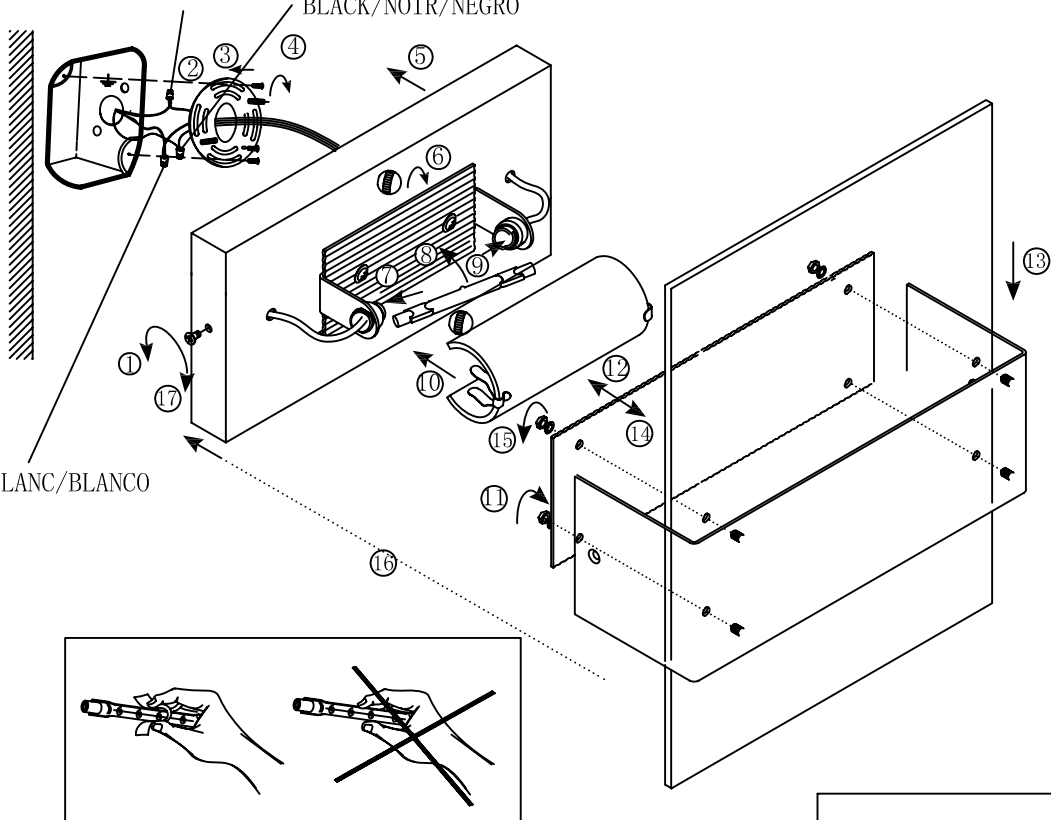
NOTA: el producto puede no ser exactamente igual al mostrado en la figura.

**B**

GROUND/MISE A LA TERRE/TIERRA

BLACK/NOIR/NEGRO

WHITE/BLANC/BLANCO



IMPORTED BY EGLO CANADA INC. WWW.EGLO.COM  
IMPORTED BY EGLO USA INC. WWW.EGLO.COM

**C**