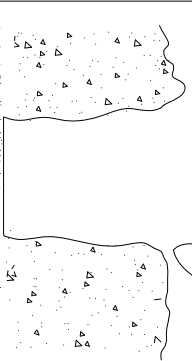
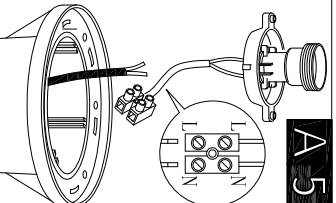
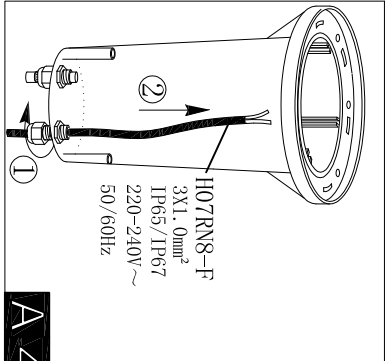
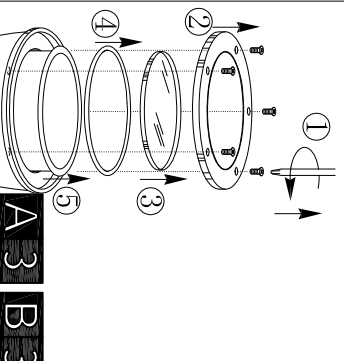


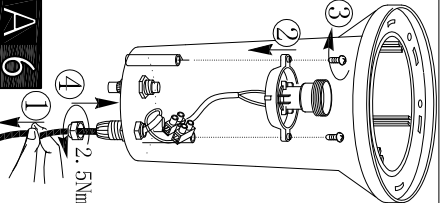
**A2/B2**



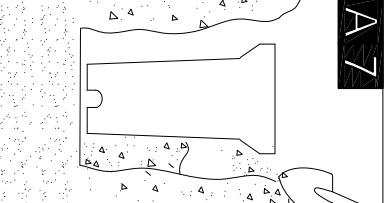
1.) Setzen Sie die Leuchte erst in ein ca. 15cm hohes Sandbett ein.  
 2.) Füllen Sie danach das restlich ausgehobene Loch mit beton aus.



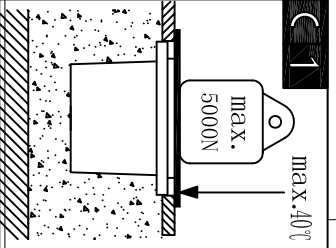
**A5**



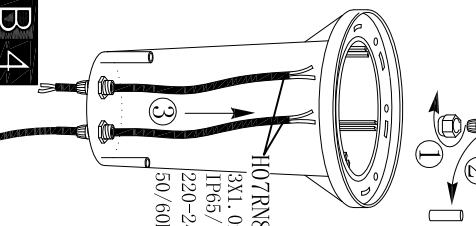
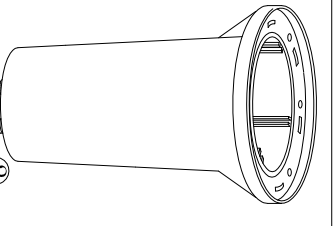
**A6**



**A7**

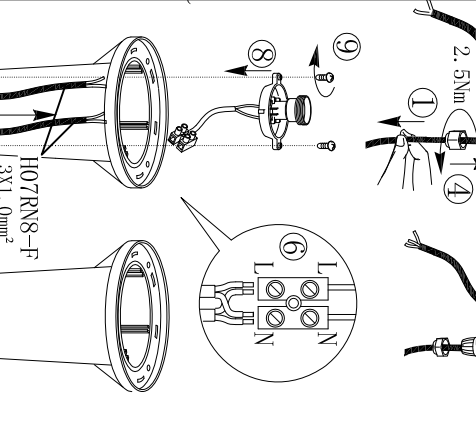
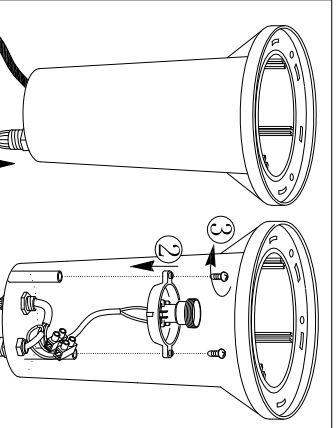
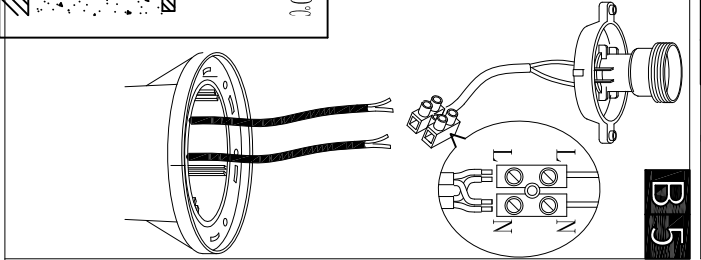


**C1**



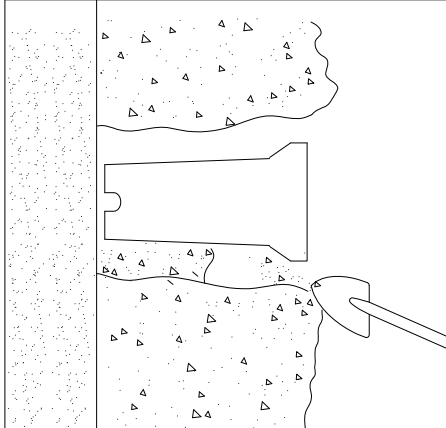
**B4**

**B5**



**B6**

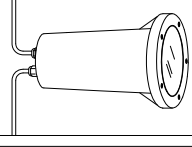
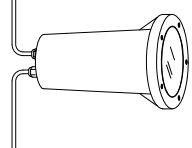
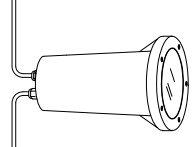
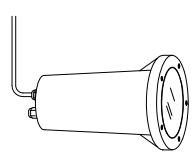
**B7**



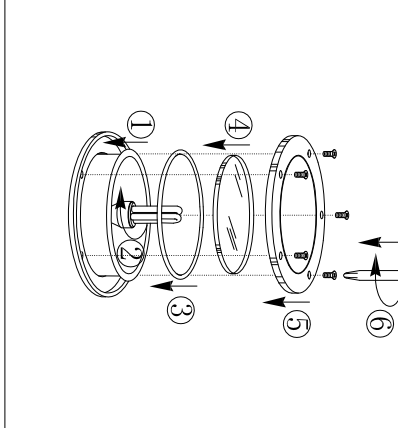
|  |  |  |  |  |  |  |
|--|--|--|--|--|--|--|
|  |  |  |  |  |  |  |
|  |  |  |  |  |  |  |
|  |  |  |  |  |  |  |
|  |  |  |  |  |  |  |
|  |  |  |  |  |  |  |
|  |  |  |  |  |  |  |
|  |  |  |  |  |  |  |
|  |  |  |  |  |  |  |
|  |  |  |  |  |  |  |
|  |  |  |  |  |  |  |

**A**

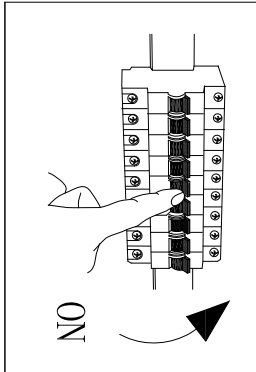
**B**



**A8/B8**



**A9/B9**



BLA86188-6