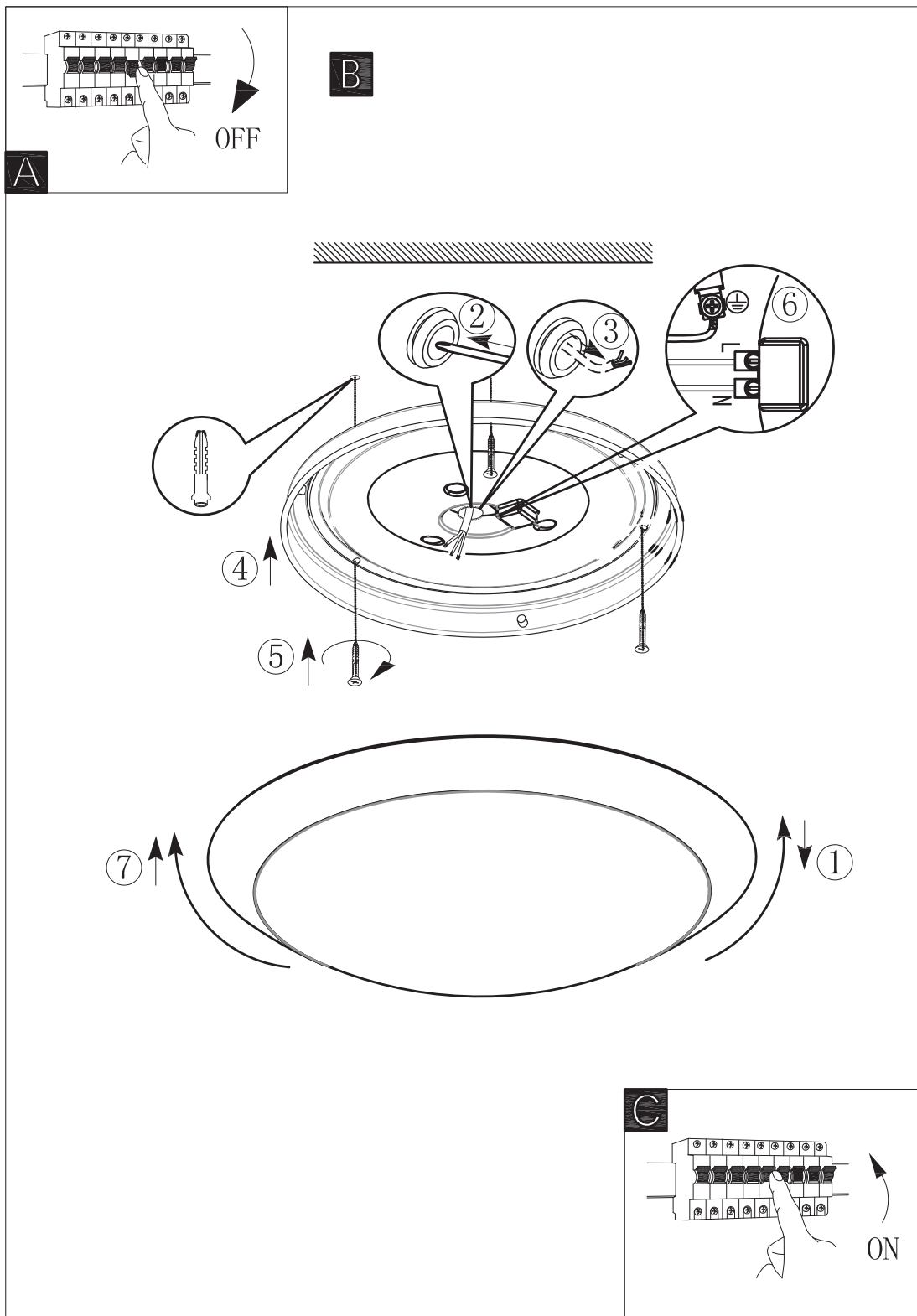


6.154.882 DAMIAN


Aussen Deckenleuchte weiss
Plafonnier extérieure blanc
Plafoniera per esterno bianco

LED, 1X11W, 220-240V~, 950 Lumen, 3000 Kelvin




SICHERHEIT LED eingebaut

Aufmerksam zu lesen

- Die Montage einer Leuchte muss durch einen qualifizierten Fachmann (Elektroinstallateur) ausgeführt.
- Vor der Montage bzw. Wartungsarbeiten muss die Netzstromzufuhr vollständig unterbrochen werden.
- Defekte eingebaute LED Leuchtmittel (LED-Chips) sind nur durch gleichwertige LED-Chips (Bauart, Leistung) zu ersetzen. Diese Reparatur muss durch einen qualifizierten Fachmann (Elektroinstallateur) vorgenommen werden.
- Leuchten der Schutzklasse 1 haben einen Schutzleiteranschluss, der mit diesem Zeichen  gekennzeichnet ist. Hier muss der Schutzleiter (grün-gelbe Ader) angeschlossen werden.
- Sämtliche an der Leuchte angebrachte Sicherheits- und Dekogläser müssen in einwandfreiem Zustand eingesetzt werden.


SÉCURITÉ LED fixe

A lire attentivement

- Le montage et l'installation d'un appareil d'éclairage doit se faire par une personne qualifiée autorisée (monteur électricien).
- Avant de commencer tous travaux de montage ou d'entretien, couper le courant de la ligne sur laquelle le luminaire va être raccordé.
- Les LED fixe (LED-Chips) défectueuses doivent être remplacées uniquement avec le même modèle de LED-Chip. Le montage doit se faire par une personne qualifiée autorisée (monteur électricien).
- Les luminaires de classe 1 sont équipés d'une borne de mise à la terre qui a toujours le symbole suivant:  Le fil de mise à la terre (vert-jaune) doit être vissé sur cette borne.
- Ne pas toucher le LED-Chip avec des mains nue. Le contact des mains nue peut causer des dommages ou un défaut.
- Tous les verres de protection et de décoration doivent être en parfait état avant la mise en services du luminaire.

SICUREZZA LED incassato

A leggere attentamente

- Il montaggio e l'installazione di un apparecchio di illuminazione fissa, devono essere fatti da un elettricista qualificato.
- Escludere l'elettricità dalla rete prima di eseguire lavoro di montaggio o di manutenzione.
- La lampadine difettose (LED-Chip incassato) vanno sostituite con materiale lo stesso (LED-Chip). Il montaggio devono essere fatti da un elettricista qualificato.
- Appareti di illuminazione con collegamento a terra di classe 1 sono provvisti di un conduttore a terra contrassegnato dal symbol . Con questi apparati si deve allacciare il conduttore (giallo-verde) su la terra.
- I chipLED non possono essere toccati con le mani nude. Il toccodimania piccolo può causare danni odifetti.
- Tutti i verti protettivi e decorativi di cui è provvista l'apparecchio devono essere in ottimo stato.



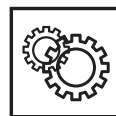
Kompetente Lichtberatung
Compétance qualifié
Conisglio competente



Inkl. Markenleuchtmittel
Inclus ampoules de marque
Incluso lampadine die marca



Reparaturservice
Service de réparation
Servizio die riparazione



Ersatzteile
Pièce de rechange
Pezzi di ricambio



Alt-Elektrogeräte sind Wertstoffe, sie gehören daher nicht in den Hausmüll!
Wir möchten Sie daher bitten, uns mit Ihrem aktiven Beitrag bei der Ressourcenschonung und beim Umweltschutz zu unterstützen und dieses Gerät bei den-falls vorhanden-eingerichteten Rücknahmestellen abzugeben.

Les appareils électroménagers hors d'usage peuvent être recyclés et ne doivent donc pas être jetés avec les ordures ménagères. Merci de contribuer à la préservation des ressources et à la protection de l'environnement en déposant cet appareil dans un centre de collecte, s'il y en a un près de chez vous.

Gli apparecchi elettrici in disuso sono materiali riciclabili che non devono essere smaltiti con i rifiuti domestici! Vi preghi amo pertanto di portare questo apparecchio in uno degli appositi punti di raccolta. Solo così potrete contribuire attivamente alla tutela delle risorse e alla protezione dell'ambiente.