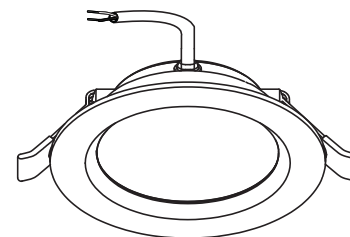
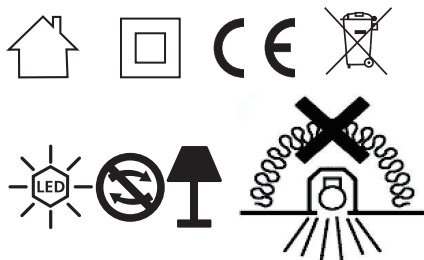
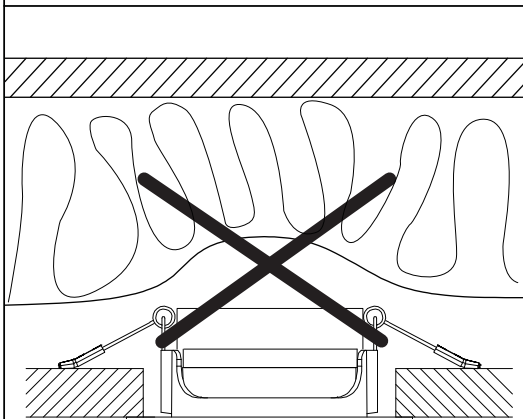


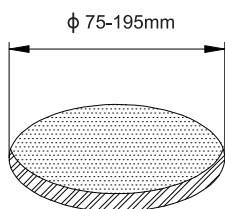
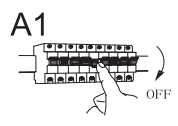
Art.Nr.: 74102 74108 74144  
 74103 74109 74145  
 74104 74111 74146  
 74142 74143 74147  
 74152 74159  
 74153 74161  
 74154 74162



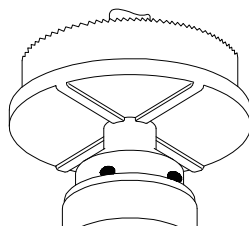
1X



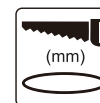
A



A2



Art.Nr



74102 74108 74144  
74152 74159

$\phi 75$

74103 74109 74145  
74153 74161

$\phi 95$

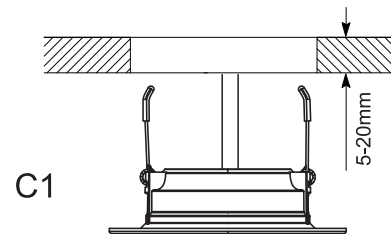
74104 74111 74146  
74154 74162

$\phi 145$

74142 74143 74147

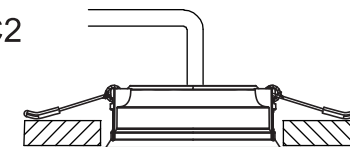
$\phi 195$

C

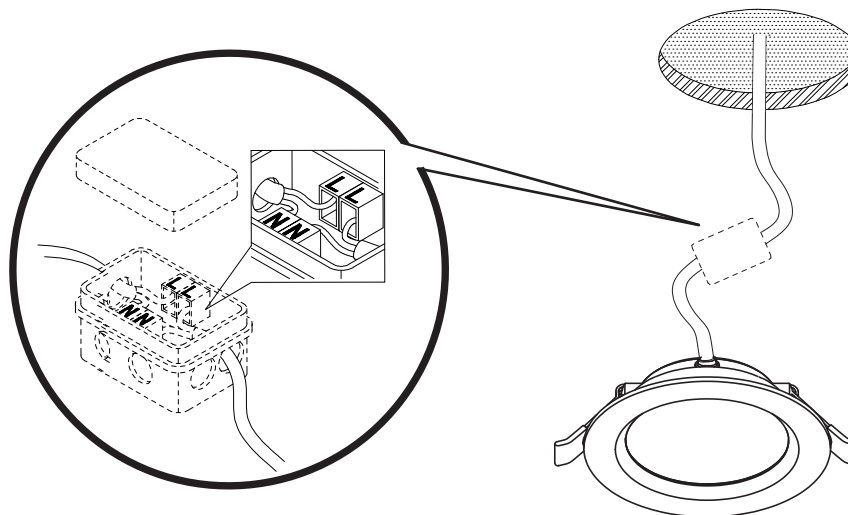
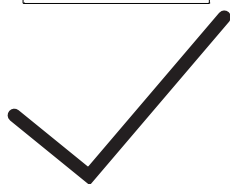
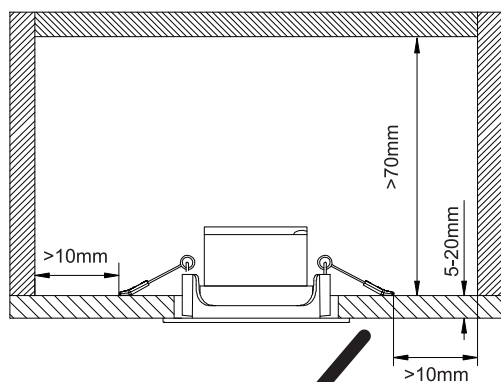


C1

C2



B



D

