

# INSTRUCTIONS INSTRUCCIONES 49465A - PRIDDY



## SAFETY PRECAUTIONS:

1. Turn off electrical power at breaker panel before starting installation of light fixture (see fig. A)
2. This product must be installed in accordance with the applicable installation code by a person familiar with the construction and operation of the product and the hazards involved.

**NOTE:** product may not look exactly as shown in figures.

## MESURE DE SÉCURITÉ: (MISE EN GARDE)

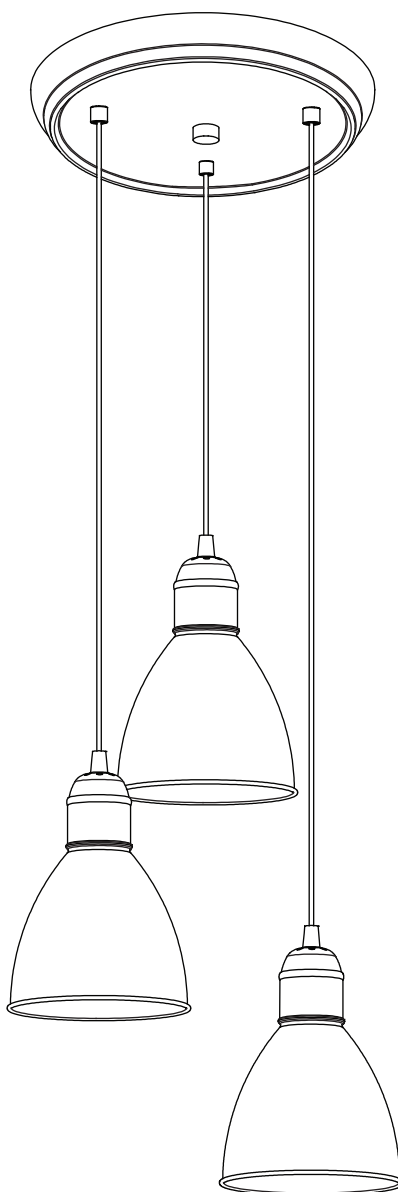
1. Fermez le courant au disjoncteur avant de débiter l'installation de la fixture. (voir la fig. A)
2. Ce produit doit être installé selon le code d'installation pertinent par une personne qui connaît bien le produit et son fonctionnement ainsi que les risques inhérents.

**N.B.:** le produit peut différer de l'illustration.

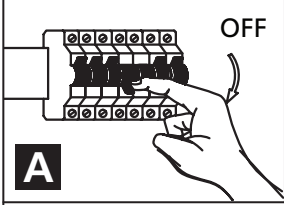
## PRECAUCIONES DE SEGURIDAD:

1. Corte la corriente eléctrica antes de comenzar la instalación de la lámpara. (vea fig.A)
2. Este producto debe ser instalado conforme al código de instalación, aplicable por una persona con conocimiento en la construcción y operación del producto y los peligros que implica.

**NOTA:** el producto puede no ser exactamente igual al mostrado en la figura.

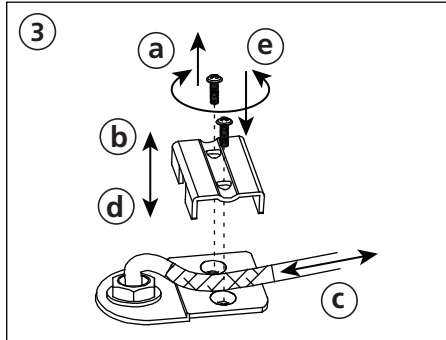
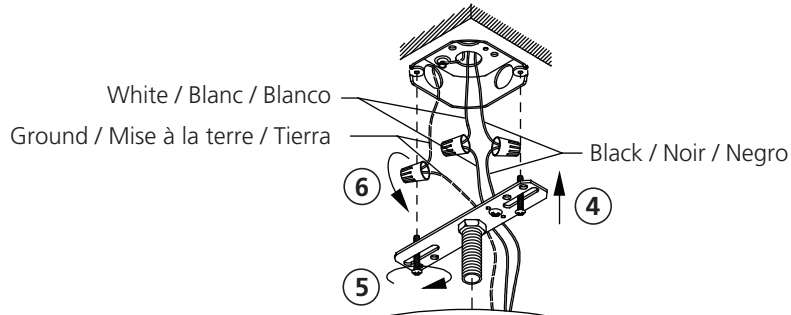


# INSTRUCTIONS INSTRUCCIONES 49465A - PRIDDY



**A**

**B**



**HEIGHT ADJUSTMENT:**  
Always keep the fiberglass sleeving between the strain relief and the cord to protect the cord from damage.

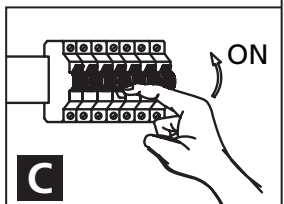
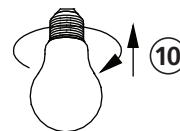
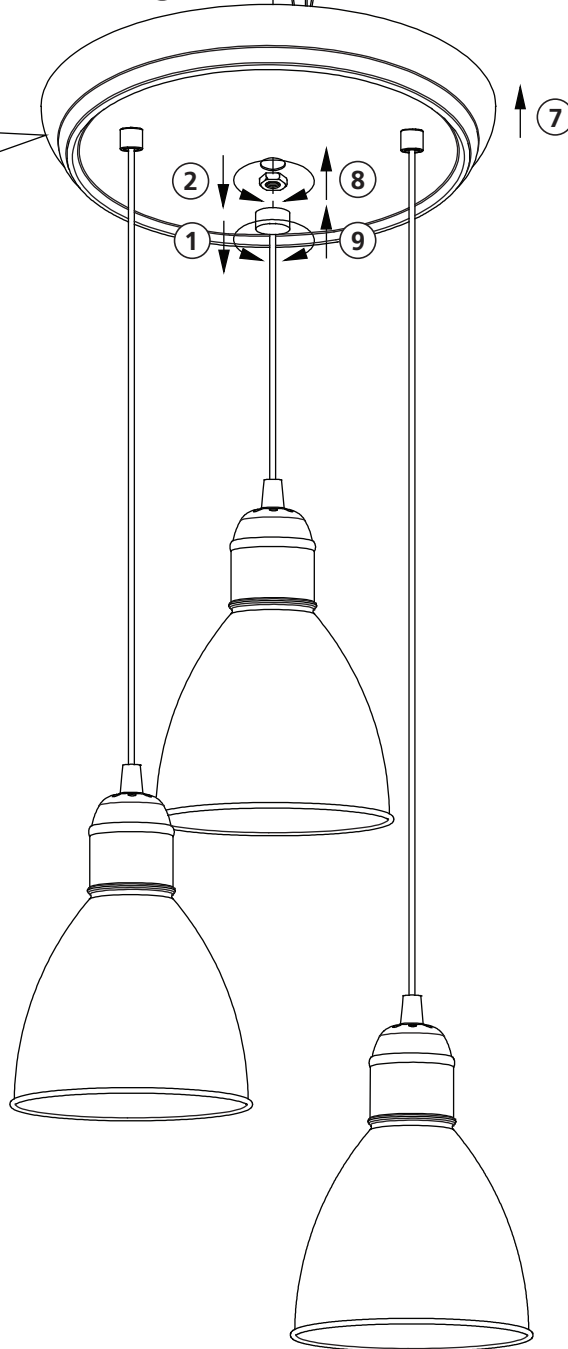
**AJUSTEMENT DE LA HAUTEUR:**  
S.V.P. Veuillez vous assurer de garder la membrane de fibre de verre sur le fil électrique entre le serre-fils afin d'éviter que le fil électrique ne s'endommage.

**AJUSTE DE ALTURA:**  
Mantenga siempre la envoltura de fibra de vidrio entre el liberación de la tensión y el cordón para proteger el cable contra daños

**CAUTION:**  
Minimum cord length between the canopy and luminaire frame 100mm (4")

**ATTENTION:**  
La longueur minimum de corde entre la canopée et le luminaire doit être d'un minimum de 100mm (4")

**PRECAUCIÓN:**  
El largo mínimo del cable entre la caja de montaje y la luminaria debe ser 100mm (4")



**C**