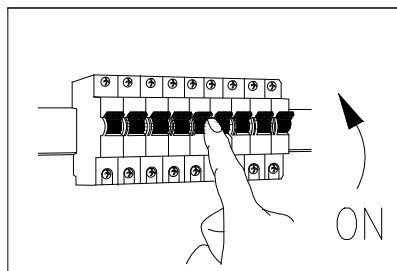
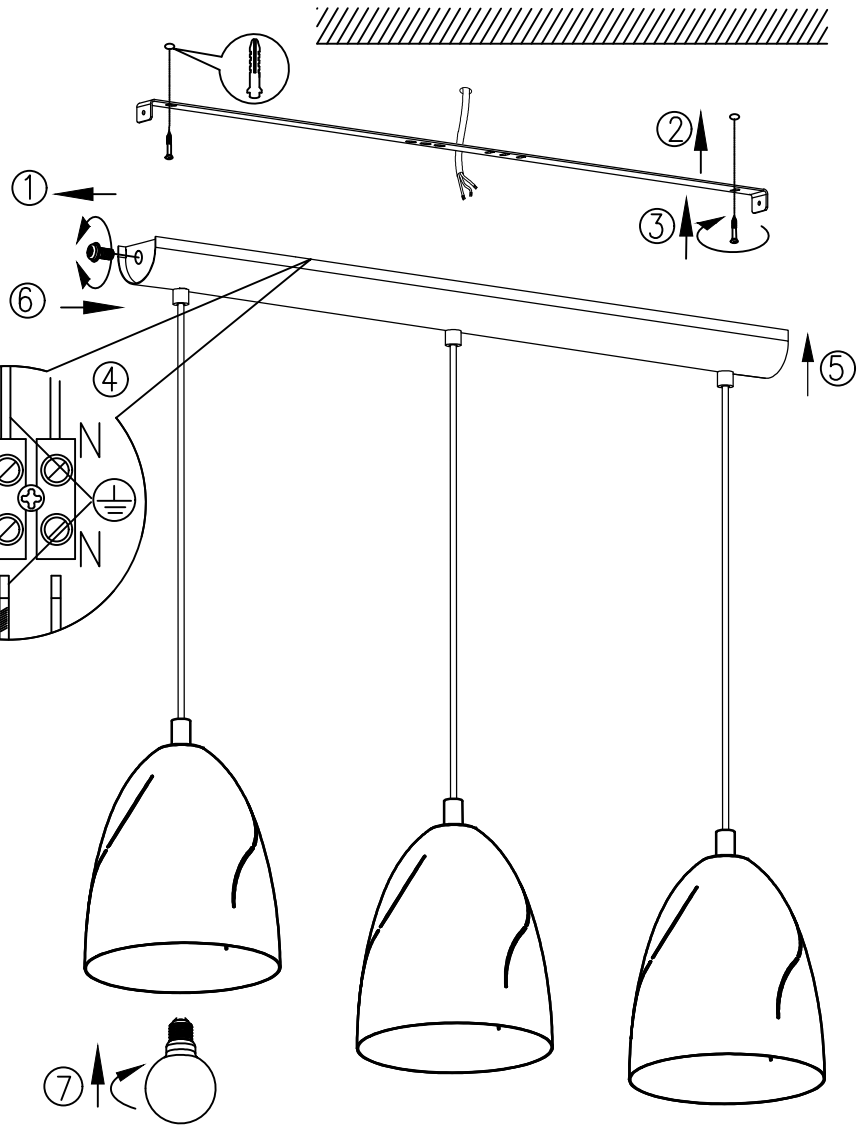
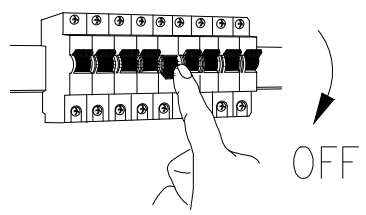


**B****A****C**

BLA43006  
 www.eglo.com