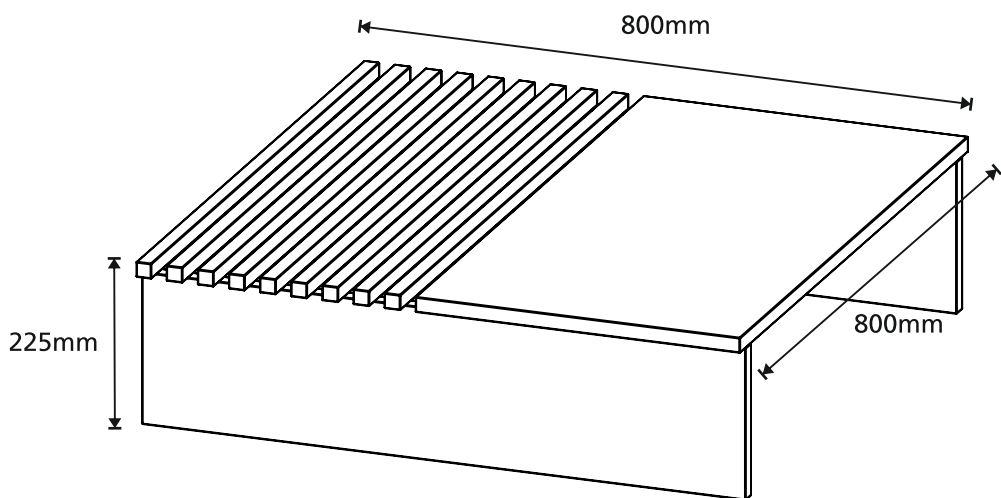


# EGLO

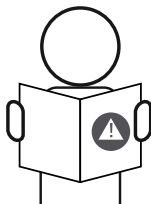
LIVING



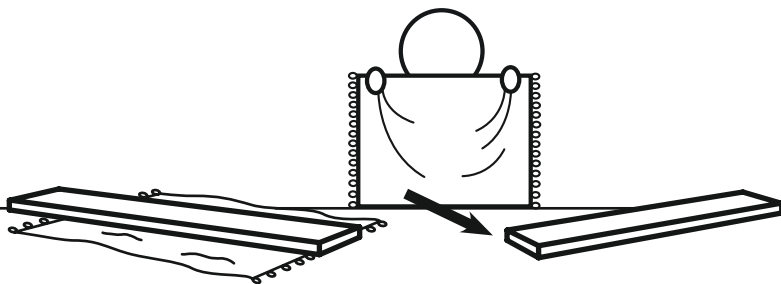
424806

SINGINDA

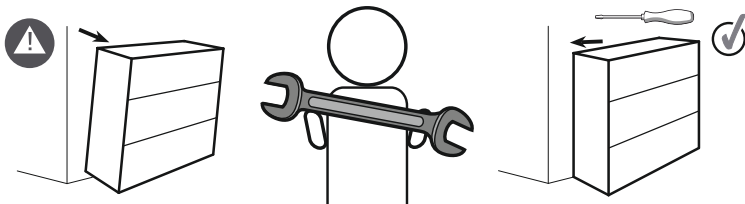




- DE:** *Allgemeine Informationen:*  
Bitte lesen Sie alle Informationen vor Beginn der Montage bzw. Verwendung sorgfältig durch.
- GB:** *General information:*  
Please read all information carefully before assembly or use.
- BG:** *Основна информация:*  
Моля, прочетете внимателно цялата информация преди сглобяване или употреба.
- BS:** *Opšte informacije:*  
Prije montaže i upotrebe, pažljivo pročitajte uputstvo.
- CZ:** *Obecné informace:*  
Před montáží nebo použitím si pozorně přečtěte všechny informace.
- DK:** *General information:*  
Læs venligst alle oplysninger omhyggeligt for montering eller brug.
- ES:** *Información general:*  
Por favor, lea toda la información cuidadosamente antes de montar o utilizar.
- FI:** *Yleistä tietoa:*  
Lue kaikki tiedot huolellisesti ennen kokoamista tai käyttöä.
- FR:** *Informations générales:*  
Veuillez lire attentivement toutes les instructions avant le montage ou l'utilisation.
- GR:** *Γενικές πληροφορίες:*  
Διαβάστε προσεκτικά όλες τις πληροφορίες πριν από τη συναρμολόγηση ή τη χρήση.
- HR:** *Opće informacije:*  
Pažljivo pročitajte sve informacije prije sastavljanja ili uporabe.
- HU:** *Általános információk:*  
Kérjük, hogy olvassa el a tájékoztatót mielőtt összeszereli vagy használja.
- IN:** *General Information:*  
Please read the information before assembling or using.
- IT:** *Informazioni generali:*  
Leggere tutte le informazioni attentamente prima di assemblare o utilizzare il prodotto.
- NL:** *Algemene informatie:*  
Lees alle informatie zorgvuldig door voor montage of gebruik.
- PL:** *Informacje ogólne:*  
Prosimy o uważne przeczytanie wszystkich informacji przed rozpoczęciem montażu lub użytkowania.
- PT:** *Informação geral:*  
Por favor, leia toda a informação cuidadosamente antes da montagem ou utilização.
- RO:** *Informații generale:*  
Vă rugăm să citiți cu atenție toate informațiile înainte de asamblare sau utilizare.
- RS:** *Opšte informacije:*  
Pre montaže i upotrebe, pažljivo pročitajte uputstvo.
- RU:** *Основная информация:*  
Пожалуйста, внимательно прочитайте всю информацию перед сборкой или использованием.
- SE:** *Allmän information:*  
Läs all information noggrant innan montering eller användning.
- SI:** *Splošne informacije:*  
Pred sestavljenjem ali uporabo natančno preberite vse informacije.
- SK:** *Všeobecné informácie:*  
Pred začatím montáže alebo používaním si pozorne prečítajte všetky informácie.
- TR:** *Genel bilgi:*  
Lütfen montajdan veya kullanımdan önce tüm bilgileri dikkatlice okuyun.
- UA:** *Загальна інформація:*  
Будь ласка, уважно прочитайте всю інформацію перед складанням або використанням.



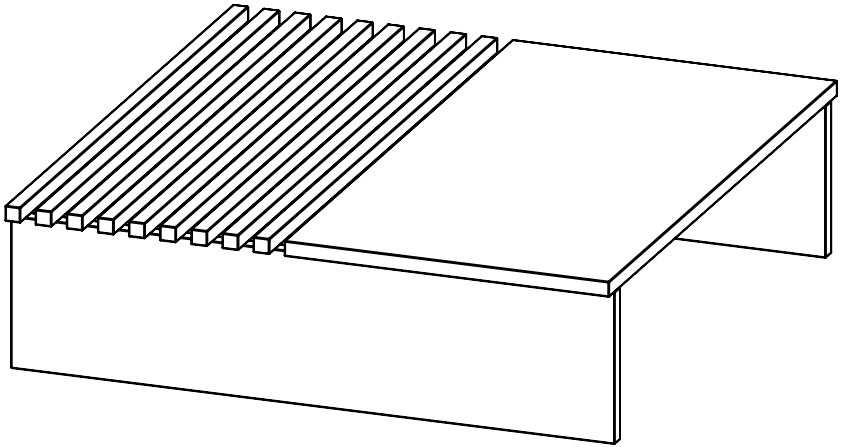
- DE:** *Aufbau nur mit weicher Unterlage:*  
Bitte verwenden Sie zum Aufbauen des Möbelstücks eine weiche Unterlage, um Kratzer zu vermeiden.
- GB:** *Installation only using a protective cover:*  
When assembling, please use a soft cover underneath to avoid scratching surfaces.
- BG:** *Инсталирайте само с помощта на защитно покритие.*  
Когато сглобявате, моля, използвайте меко покритие отдолу, за да избегнете надраскване на повърхностите.
- BS:** *Montirajte isključivo koristeći zaštitnu prostirku:*  
Prilikom montaže, koristite meku prostirku kako biste izbjegli oštećenje poda.
- CZ:** *Instalace pouze s použitím ochranného krytu:*  
Při montáži použijte měkký kryt, aby nedošlo k poškození povrchu.
- DK:** *Beskytelsesesunderlag ved installation:*  
Installation skal foretages på et blødt underlag for at undgå ridser i overfladen.
- ES:** *Instalación solo con una cubierta protectora:*  
Al ensamblar, use una cubierta suave debajo para evitar rayar las superficies.
- FI:** *Varo naarmuttamasta tuotetta:*  
Käytä kokoamisen aikana pehmeää peitettä alla välittäaksesi pintojen naarmuuntumisen.
- FR:** *Utiliser une housse de protection lors de l'installation:*  
Lors du montage, veuillez utiliser une housse en dessous pour éviter de rayer les surfaces.
- GR:** *Τοποθέτηση μόνο με προστατευτικό κάλυμμα:*  
Κατά την συναρμολόγηση χρησιμοποιήστε ένα μαλακό κάλυμμα από κάτω για να αποφύγετε τις γρατσουνιές στις επιφάνειες.
- HR:** *Montaža samo pomoću zaštitnog pokrlopca:*  
Prilikom sastavljanja molimo koristite mekanu podlogu kako bi spriječili grebanje površine.
- HU:** *Felszerelés csak védőburkolat használatával:*  
Összeszereléskor használjon puha takarót alatta, hogy elkerülje a felületek karcolását.
- IN:** *Installation using protective cover only:*  
When assembling, use a soft blanket underneath to avoid scratching the surfaces.
- IT:** *Montaggio da effettuare utilizzando copertura protettiva:*  
Durante il montaggio, utilizzare una copertura morbida per evitare di graffiare le superfici.
- NL:** *Installatie alleen met een zachte bescherming:*  
Gebruik bij montage een zachte bescherming om krassen en beschadigingen te voorkomen.
- PL:** *Instalacja wyłącznie przy użyciu osłony ochronnej:*  
Podczas montażu należy użyć miękkiej osłony pod spodem, aby uniknąć zarysowania powierzchni.
- PT:** *Instalação apenas com uma cobertura de protecção:*  
Ao montar, por favor use uma coberta macia por baixo para evitar arranhar as superfícies.
- RO:** *Instalare doar folosind o husă de protecție:*  
Când asamblați, vă rugăm să folosiți o husă moale dedesubt pentru a evita deteriorarea suprafețelor.
- RS:** *Montirajte isključivo koristeći zaštitnu prostirku:*  
Prilikom montaže, koristite meku prostirku kako biste izbegli oštećenje poda.
- RU:** *Установка только с использованием защитного чехла:*  
При сборке, пожалуйста, используйте мягкую крышку снизу, чтобы избежать царапин на поверхностях.
- SE:** *Montering endast med ett mjukt underlag:*  
Använd en mjuk yta för att montera möblerna för att undvika repor.
- SI:** *Nameštitev samo z uporabo zaščitnega pokrova:*  
Pri sestavljanju uporabite mehko prevleko spodaj, da preprečite praske na površinah.
- SK:** *Instalácia len s použitím ochranného krytu:*  
Pri montáži použite mäkký kryt, aby ste predišli poškriabaniu povrchu.
- TR:** *Yalınca koruyucu bir kapak kullanarak kurulum:*  
Montaj sırasında, yüzeylerin çizilmesini önlemek için lütfen altına yumuşak bir örtü koyun.
- UA:** *Встановлення лише за допомогою захисту від подряпин:*  
Під час збирання виробу використовуйте м'які захисні матеріали, щоб уникнути можливості подряпати поверхні.



- DE:** **Wandbefestigung:** Bitte beachten Sie, dass das Möbelstück an der Wand mithilfe der mitgelieferten Wandbefestigung befestigt werden muss, da ansonsten Kippgefahr besteht. Die Verpackung enthält lediglich die Halterung, für die für Ihren Wandtyp passenden Schrauben und Dübel wenden Sie sich bitte an den nächsten Baumarkt.
- GB:** **Wall mounting:** Please note the piece of furniture must be assembled using the wall bracket provided, otherwise there is a danger of it tipping over. The packaging only contains the bracket, please contact your local DIY store for the necessary screws and dowels suitable for your wall type.
- BG:** **Монтаж на стена:** Моля, имайте предвид, че за да се сглоби трябва да се използва предоставената скоба за стена, в противен случай има опасност да се преобръне. Опаковката съдържа само скобата, моля, свържете се с местния магазин за DIY за необходимите винтове и дюбели, подходящи за вашия тип стена.
- BS:** **Montiranje na zid:** Obratite pažnju da ovaj komad namještaja mora biti montiran pomoću zidnog nosača koji se nalazi u pakovanju, u suprotnom postoji opasnost od njegovog prevrtanja. Pakovanje sadrži samo zidni nosač, za neophodne vijke i tiplove posjetite obližnju prodavnicu.
- CZ:** **Montáž na stěnu:** Upozorňujeme, že nábytek musí být smontován pomocí dodané nástěnné konzole, jinak hrozí nebezpečí jeho převrácení. Balení obsahuje pouze držák, potřebné šrouby a hmoždinky vhodné pro váš typ stěny vám poskytneme místní obchod pro kutily.
- DK:** **Vægmontering:** Bemærk venligst at produktet skal samles med det medfølgende vægbeslag, ellers er der fare for, at produktet vælter. Emballagen indeholder kun selve beslaget, kontakt venligst dit lokale byggemarked for anskaffelse af de nødvendige skrue og dyvler, der passer til din vægtype.
- ES:** **Montaje en pared:** Tenga en cuenta que el mueble debe ensamblarse utilizando el soporte de pared provisto, de lo contrario existe el peligro de que se vuelque. El embalaje solo contiene el soporte, comuníquese con su tienda local de bricolaje para obtener los tornillos y clavijas necesarios adecuados para su tipo de pared.
- FI:** **Seinäasennus:** Huomioi, että huonekalu tulee kiinnittää seinään mukana toimitetulla seinätelineellä, muuten on olemassa kaatumisvaara. Pakkaus sisältää vain kannattimen, ota yhteyttä lähimpään rautakauppaan saadaksesi seinätyyppiisi sopivat ruuvit ja tapit.
- FR:** **Montage mural:** Attention, le meuble doit être monté à l'aide du support mural fourni, sinon il risque de basculer. L'emballage ne contient que le support, veuillez contacter votre magasin de bricolage local pour les vis et chevilles nécessaires adaptées à votre type de mur.
- GR:** **Τοποθέτηση σε τοίχο:** Λάβετε υπόψη ότι το έπιπλο πρέπει να συναρμολογηθεί χρησιμοποιώντας το παρεχόμενο στρίψιμο τοίχου. Διαφορετικά υπάρχει κίνδυνος να ανατραπεί. Η συσκευασία περιέχει μόνο το στρίψιμο, επικοινωνήστε με το τοπικό σας κατάστημα DIY για τις απαραίτητες βίδες και πείρους που είναι κατάλληλοι για τον τύπο τοίχου σας.
- HR:** **Montaža na zid:** Imajte na umu da se komad namještaja mora sastaviti pomoću isporučenog zidnog nosača, inače postoji opasnost da se prevrne. Pakiranje sadrži samo nosač, molimo kontaktirati svoju lokalnu trgovinu za potrebne vijke i tiple pogodne za Vaš tip zida.
- HU:** **Falra szerelés:** Felhívjuk figyelmét, hogy a bútordarabot a mellékelt fali konzollal kell összeszerelni, ellenkező esetben fennáll a felborulás veszélye. A csomagolás csak a konzolt tartalmazza, kérjük, forduljon a helyi barkácsáruházhoz az Ön falitípusának megfelelő csavarok és dübelekért.
- IN:** **Wall mounting:** Please note that the piece of furniture must be assembled with the included wall bracket, otherwise there is a risk of tipping over. The package includes the bracket only, please contact your local DIY store for the appropriate screws and plugs for your wall type.
- IT:** **Montaggio a parete:** Il mobile deve essere assemblato utilizzando la staffa a muro in dotazione. Diversamente, il mobile sarà instabile e si ribalterà. La confezione contiene solo la staffa; per le viti e i tasselli necessari, adatti al tipo di parete, rivolgersi alla ferramenta o al negozio di bricolage di fiducia.
- NL:** **Wandmontage:** Let op dat het meubelstuk aan de muur moet worden bevestigd met behulp van de meegeleverde wandmontage, anders bestaat het risico op kantelen. De verpakking bevat alleen de beugel, exclusief schroeven en pluggen. Deze zijn verkrijgbaar in de lokale bouwmarkt.
- PL:** **Montaż naścienny:** Należy pamiętać, że mebel należy montować za pomocą dostarczonego uchwyty ściennego, w przeciwnym razie istnieje niebezpieczeństwo przewrócenia. Opakowanie zawiera tylko wspornik, skontaktuj się z lokalnym sklepem budowlanym w celu uzyskania niezbędnych śrub i kołków odpowiednich do rodzaju ściany.
- PT:** **Montagem na parede:** É favor notar que a peça de mobiliário deve ser montada utilizando o suporte de parede fornecido, caso contrário existe o perigo de tombar. A embalagem contém apenas o suporte, por favor contacte a sua loja de bricolage local para obter os parafusos e cavilhas necessários adequados ao seu tipo de parede.
- RO:** **Montarea pe perete:** Vă rugăm să aveți în vedere faptul că piesa de mobilier trebuie asamblată folosind suportul de perete furnizat, în caz contrar există pericolul ca aceasta să se răstoarne. Ambalajul conține doar suportul, vă rugăm să contactați magazinul local de bricolaj pentru șuruburile și diblurile necesare potrivit tipului dumneavoastră de perete.
- RS:** **Montiranje na zid:** Obratite pažnju da ovaj komad namještaja mora biti montiran pomoću zidnog nosača koji se nalazi u pakovanju, u suprotnom postoji opasnost od njegovog prevrtanja. Pakovanje sadrži samo zidni nosač, za neophodne šrafove i tiplove posjetite obližnju prodavnicu.
- RU:** **Настенный монтаж:** Пожалуйста, обратите внимание, что предмет мебели должен быть собран с помощью прилагаемого настенного кронштейна, в противном случае существует опасность его опрокидывания. Упаковка содержит только кронштейн, пожалуйста, обратитесь в магазин за необходимыми винтами и дюбелями, подходящими для вашего типа стены.
- SE:** **Väggfäste:** Observera att möbelen måste fästas i väggen med det medföljande väggfästet, annars finns risk för att produkten välter. Förpackningen innehåller endast fästet, kontakta din närmaste järnaffär för skruvar och pluggar som passar din väggtyp.
- SI:** **Montaža na steno:** Upoštevaajte, da se treba kos pohištva sestaviti s priloženim stenskim nosilcem, sicer obstaja nevarnost da se prevrne. Embalažo vsebuje samo nosilec. Za potrebne vijake i vložke, ki ustrezajo vaši vrsti stene se obrnite na lokalno trgovino s tehničnimi izdelki.
- SK:** **Nástěnná montáž:** Upozornenie, nábytek musí byť pripevnený k stene pomocou dodanej nástennej konzoly, inak hrozí riziko prevrátania. Balenie obsahuje iba držák, obráťte sa na najbližšie železiarstvo, kde Vám odporučia skrutky a hmoždinky, ktoré sú vhodné pre váš typ steny.
- TR:** **Duvar montaj:** Mobilya parçasının biriktire verilen duvar braketi kullanılarak monte edilmesi gerektiğini lütfen unutmayın, aksi takdirde devrilmeye tehlikesi oluşacaktır. Ambalaj sadece braketi içerir, duvar tipinize uygun gerekli vidalar ve dübeller için lütfen yerel market mağazanızla iletişime geçin.
- UA:** **Настінне кріплення.** Зверніть увагу, що виріб має бути зібраний за допомогою доданого настінного кронштейна, інакше існує небезпека його перекидання. В упаковці містяться лише кронштейн. Будь ласка, зверніться до місцевого магазину «Зроби сам», щоб отримати необхідні гвинти та дюбелі, що підходять для вашого типу стіни.



- DE:** **Pflegehinweis:**  
Das Möbelstück bitte nur mit einem feuchten Tuch abwischen und mit einem sauberen Tuch abtrocknen.
- GB:** **Care Instructions:**  
Please only wipe the piece of furniture using a damp cloth, and dry with a clean cloth.
- BG:** **Поддръжка:**  
Моля, почистете само с влажна кърпа и подсушете с чиста кърпа.
- BS:** **Uputstvo za održavanje:**  
Prebrišite namještaj koristeći vlažnu krpnu, a zatim ga posušite suhom krpom.
- CZ:** **Pokyny pro péči:**  
Nábytek otírejte pouze vlhkým hadříkem a osušte čistým hadříkem.
- DK:** **Plejevejledning:**  
Rengør kun møblet med en fugtig klud, og tør derefter over med en ren klud.
- ES:** **Instrucciones de cuidado:**  
Por favor, solo limpie el mueble con un paño húmedo y séquelo con un paño limpio.
- FI:** **Hoito-ohjeet:**  
Pyyhi huonekalu vain kostealla liinalla ja kuivaa puhtaalla liinalla.
- FR:** **Conseils d'entretien:**  
Veuillez nettoyer le meuble uniquement avec un chiffon humide et sécher avec un chiffon propre.
- GR:** **Οδηγίες φροντίδας:**  
Σκουπίστε μόνο το έπιπλο χρησιμοποιώντας ένα υγρό πανί και στεγνώστε με ένα καθαρό πανί.
- HR:** **Upute o održavanju:**  
Komad namještaja brišite samo vlažnom krpom i posušite suhom krpom.
- HU:** **Kezelési útmutató:**  
Kérjük, hogy a bútordarabot csak nedves ruhával törölje le, majd tiszta ruhával törölje szárazra.
- IN:** **Instruction Manual:**  
Please wipe the piece of furniture with a damp cloth only, then wipe it dry with a clean cloth.
- IT:** **Istruzioni per la cura e pulizia:**  
Pulire il mobile solamente con un panno umido e asciugarlo poi con un panno pulito e asciutto.
- NL:** **Onderhoudsinstructies:**  
Het meubelstuk enkel met een vochtige doek afvegen en met een schone doek droog wrijven.
- PL:** **Instrukcja użytkowania:**  
Czyścić tylko wilgotną ściereczką i przetrzeć do sucha czystą ściereczką.
- PT:** **Instruções de cuidados:**  
Por favor, limpe o móvel apenas com um pano húmido, e seque-o com um pano limpo.
- RO:** **Instrucțiuni de îngrijire:**  
Vă rugăm să ștergeți piesa de mobilier doar cu o cârpă umedă și să uscați cu o cârpă curată.
- RS:** **Uputstvo za održavanje:**  
Prebrišite nameštaj koristeći vlažnu krpnu, a zatim ga posušite suvom krpom.
- RU:** **Инструкции по уходу:**  
Пожалуйста, протирайте предмет мебели только влажной тряпкой и вытирайте насухо чистой тканью.
- SE:** **Skötselråd:**  
Torka av möbelen endast med en fuktig trasa och torka med en ren trasa.
- SI:** **Navodila za nego:**  
Kos pohištvu obrišite samo z vlažno krpo in posušite s suho krpo.
- SK:** **Pokyny pre starostlivosť:**  
Nábytok utierajte vlhkou handričkou a čistou handričkou utrite do sucha.
- TR:** **Bakım Talimatları:**  
Lütfen mobilya parçasını sadece nemli bir bezle silin ve temiz bir bezle kurulayın.
- UA:** **Інструкції з догляду:**  
Протирайте виріб м'якою вологою тканиною, а потім чистою сухою тканиною.



4x

