

INSTRUCTIONS
INSTRUCCIONES
205068A - TORRETTA



SAFETY PRECAUTIONS:

1. Turn off electrical power at breaker panel before starting installation of light fixture (see fig. A)
2. This product must be installed in accordance with the applicable installation code by a person familiar with the construction and operation of the product and the hazards involved.
3. Compatible with most dimmers. For complete dimmer information visit www.eglo.com/dimmer

NOTE: product may not look exactly as shown in figures.

MESURE DE SÉCURITÉ: (MISE EN GARDE)

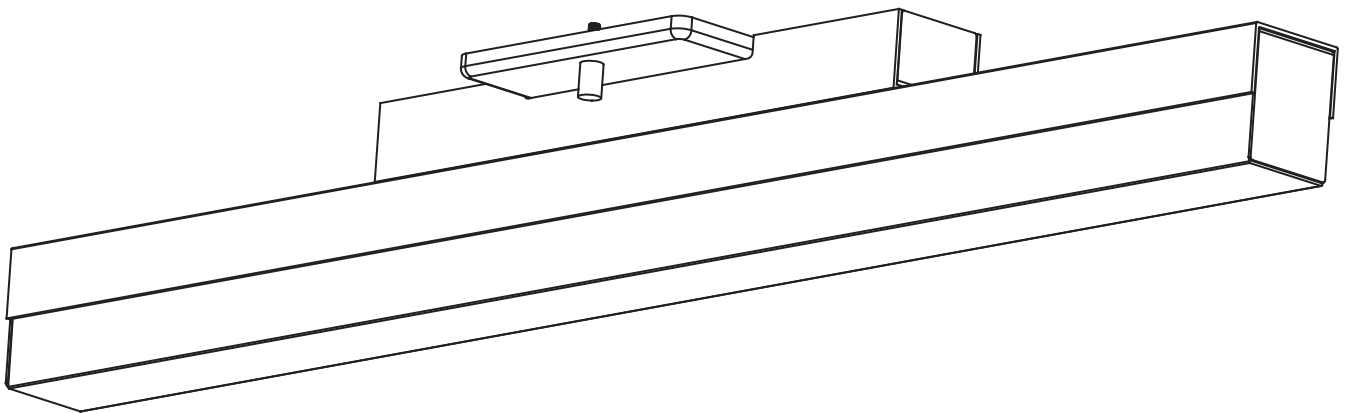
1. Fermez le courant au disjoncteur avant de débiter l'installation de la fixture. (voir la fig. A)
2. Ce produit doit être installé selon le code d'installation pertinent par une personne qui connaît bien le produit et son fonctionnement ainsi que les risques inhérents.
3. Compatible avec la majorité des gradateurs. Pour plus d'informations sur les gradateurs, visitez www.eglo.com/dimmer

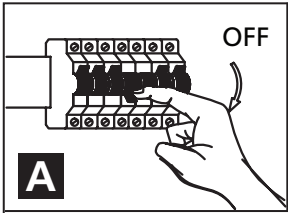
N.B.: le produit peut différer de l'illustration.

PRECAUCIONES DE SEGURIDAD:

1. Corte la corriente eléctrica antes de comenzar la instalación de la lámpara. (vea fig.A)
2. Este producto debe ser instalado conforme al código de instalación, aplicable por una persona con conocimiento en la construcción y operación del producto y los peligros que implica.
3. Compatible con la mayoría de "dimmers" reguladores de intensidad. Para información completa de "dimmer" regulador de intensidad visita www.eglo.com/dimmer

NOTA: el producto puede no ser exactamente igual al mostrado en la figura.



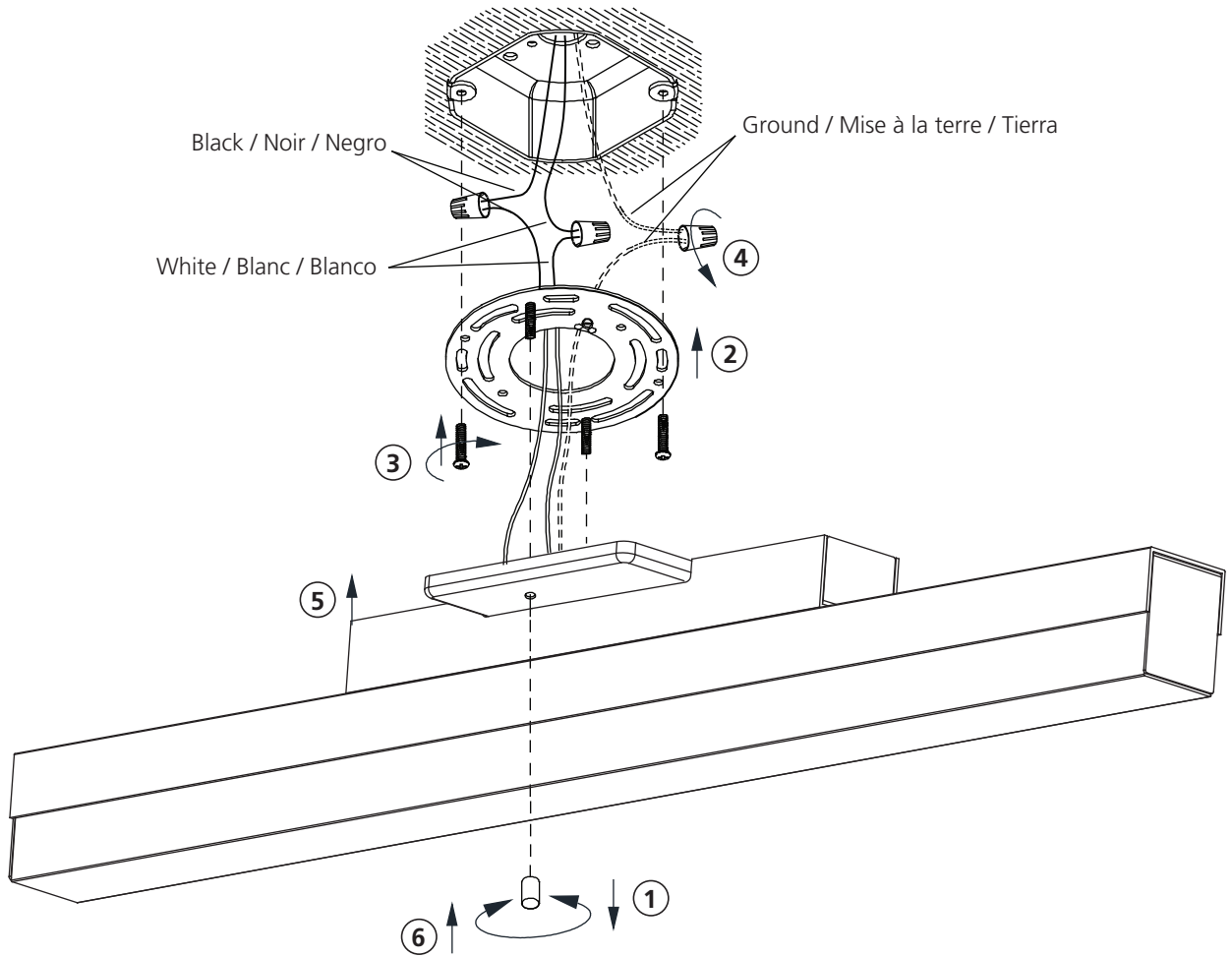


INSTRUCTIONS INSTRUCCIONES 205068A - TORRETTA



B

CEILING OR WALL LIGHT / PLAFONNIER OU MURALE / LÁMPARA DE TECHO O APLIQUE





ENGLISH

FCC Rules:

This device complies with Part 15 of FCC rules; operation is subject to the following two conditions: (1) This device may not cause harmful interference, and (2) this device must accept any interference received, including interference that may cause undesired operation.

Note: This equipment has been tested and found to comply with the limits for a Class B digital device, pursuant to part 15 of the FCC Rules. These limits are designed to provide reasonable protection against harmful interference in a residential installation. This equipment generates, uses and can radiate radio frequency energy and, if not installed and used in accordance with the instructions, may cause harmful interference to radio communications. However, there is no guarantee that interference will not occur in a particular installation. If this equipment does cause harmful interference to radio or television reception, which can be determined by turning the equipment off and on, the user is encouraged to try to correct the interference by one or more of the following measures:

- Reorient or relocate the receiving antenna.
- Increase the separation between the equipment and receiver.
- Connect the equipment into an outlet on a circuit different from that to which the receiver is connected.
- Consult the dealer or experienced radio/TV technician for help.

Modifications:

Changes or modifications not expressly approved by the party responsible for compliance could void the user's authority to operate the equipment.

CAN ICES-005 (B)

This Class B digital apparatus complies with CAN ICES-005(B).

FRANÇAIS

Règles de la FCC:

Cet appareil est conforme aux règles de l'article 15 de la FCC. Le fonctionnement est sujet aux deux conditions qui suivent : (1) cet appareil ne peut pas causer d'interférences nuisibles, et (2) cet appareil doit accepter toutes les interférences reçues, y compris les interférences qui peuvent perturber le fonctionnement.

Note : Cet équipement a été testé et déclaré conforme aux limites d'un appareil numérique de classe B, conformément à l'article 15 des règles de la FCC. Ces limites sont conçues pour fournir une protection raisonnable contre les interférences nuisibles dans une installation résidentielle. Cet équipement génère, utilise et peut émettre de l'énergie radiofréquence et, s'il n'est pas installé et utilisé conformément aux instructions, peut causer des interférences nuisibles aux communications radio. Cependant, il n'y a aucune garantie qu'aucune interférence ne se produit dans une installation particulière. Si cet équipement cause des interférences nuisibles à la réception de la radio ou de la télévision, ce qui peut être déterminé en éteignant et en rallumant l'équipement, l'utilisateur est encouragé à essayer de corriger ces interférences par une ou plusieurs des mesures suivantes :

- Réorienter ou déplacer l'antenne de réception.
- Augmenter l'espace entre l'équipement et le récepteur.
- Connecter l'équipement dans une prise sur un circuit différent de celui auquel le récepteur est connecté.
- Consulter le revendeur ou un technicien radio / TV expérimenté pour obtenir de l'aide.

Modifications:

Tout changement ou modification, non expressément approuvé par la partie responsable de la conformité, pourrait annuler le droit de l'utilisateur d'utiliser l'équipement.

NMB-005(B)

Cet appareil numérique de classe B est conforme à la norme NMB-005(B).

ESPAÑOL

Reglas de la FCC:

Este dispositivo cumple con la Sección 15 de las reglas de la FCC; operación está sujeta a las dos condiciones siguientes: (1) Este dispositivo no debe causar interferencias perjudiciales, y (2) este dispositivo debe aceptar cualquier interferencia recibida, incluidas las interferencias que puedan causar un funcionamiento no deseado.

Nota: Este dispositivo ha sido probado y cumple con los límites para un dispositivo digital de Clase B, de conformidad con la parte 15 de las Normas de la FCC. Estos límites están diseñados para proporcionar una protección razonable contra interferencias perjudiciales en una instalación residencial. Este equipo genera, utiliza y puede emitir energía de radiofrecuencia y, si no se instala y utiliza de acuerdo con las instrucciones, puede causar interferencias perjudiciales en las comunicaciones de radio. Sin embargo, no hay garantía de que no se produzcan interferencias en una instalación en particular. Si este dispositivo causa interferencias perjudiciales en la recepción de radio o televisión, lo cual puede determinarse encendiendo y apagando el dispositivo, se recomienda al usuario que intente corregir la interferencia tomando una o más de las siguientes medidas:

- Reorientar o reubicar la antena receptora.
- Aumentar la separación entre el dispositivo y el receptor.
- Conectar el dispositivo a una toma de corriente en un circuito diferente al que está conectado el receptor.
- Consultar con el distribuidor o con un técnico de radio / TV experimentado para obtener ayuda.

Modificaciones:

Los cambios o modificaciones no aprobados expresamente por la parte responsable del cumplimiento podrían anular la autoridad del usuario para operar el dispositivo.

CAN ICES-005 (B)

Este dispositivo digital de clase B cumple la regulación canadiense ICES-005(B).

IMPORTED BY / IMPORTÉ PAR / IMPORTADO POR:

EGLO CANADA Inc.
20700 route Transcanadienne
Baie-D'Urfé, Québec, H9X 4B7
Tel.: 1-866-492-3456

EGLO USA, Inc.
3640 Royal South Parkway
Atlanta, GA 30349 USA
Tel.: 404-477-5601

EGLO MÉXICO ILUMINACIÓN S de RL de CV
Prolongación Av. López Mateos Sur N°3561
Fracc. Los Gavilanes. C.P. 45645
Tlajomulco de Zúñiga, Jal. México
Tel. +52 33 3687 2008