

INSTRUCTIONS
INSTRUCCIONES
204558A - ABNER



SAFETY PRECAUTIONS:

1. Turn off electrical power at breaker panel before starting installation of light fixture (see fig. A)
2. This product must be installed in accordance with the applicable installation code by a person familiar with the construction and operation of the product and the hazards involved.
3. To prevent moisture from entering the outlet box use clear caulking (i.e. outdoor silicone sealant) to outline the outside of fixture back plate where it meets the wall leaving a space at bottom to allow moisture a means to escape.

NOTE: product may not look exactly as shown in figures.

MESURE DE SÉCURITÉ: (MISE EN GARDE)

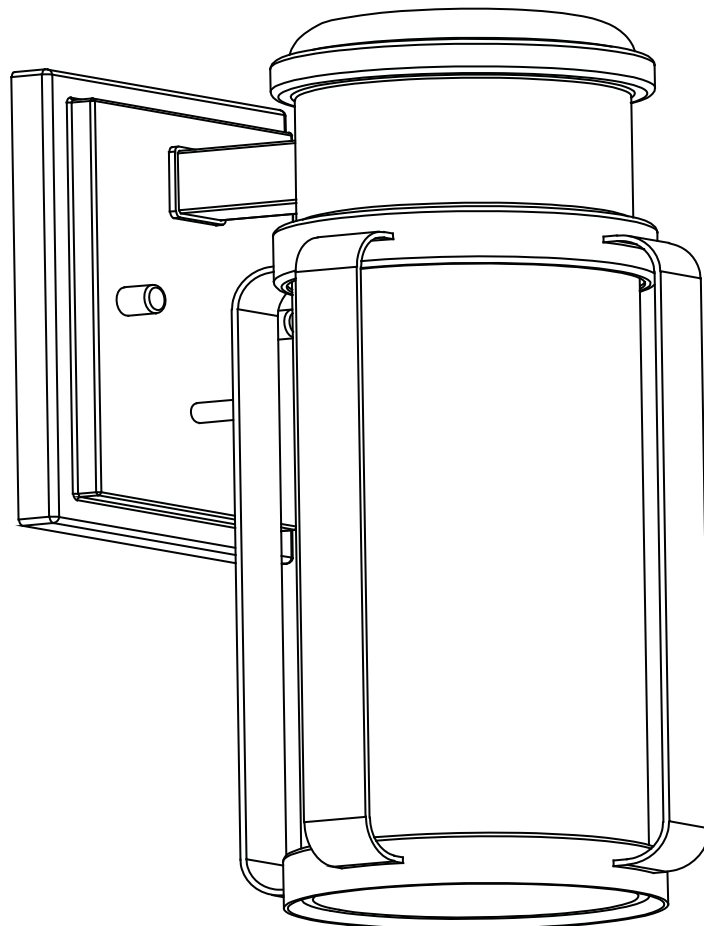
1. Fermez le courant au disjoncteur avant de débiter l'installation de la fixture. (voir la fig. A)
2. Ce produit doit être installé selon le code d'installation pertinent par une personne qui connaît bien le produit et son fonctionnement ainsi que les risques inhérents.
3. Pour empêcher l'humidité d'entrer dans la boîte électrique, appliquez du scellant en silicone clair sur le contour extérieur arrière du luminaire à l'endroit où il rencontre le mur en gardant un espace vers le bas afin de permettre à l'humidité d'évacuer.

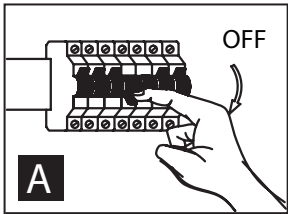
N.B.: le produit peut différer de l'illustration.

PRECAUCIONES DE SEGURIDAD:

1. Corte la corriente eléctrica antes de comenzar la instalación de la lámpara. (vea fig.A)
2. Este producto debe ser instalado conforme al código de instalación, aplicable por una persona con conocimiento en la construcción y operación del producto y los peligros que implica.
3. Para impedir la entrada de humedad a la caja de conexión use la pistola de silicona (es decir: Silicona sellante para exterior) en el contorno exterior de la caja donde se une a la pared, dejando un pequeño espacio para permitir que la humedad escape.

NOTA: el producto puede no ser exactamente igual al mostrado en la figura.

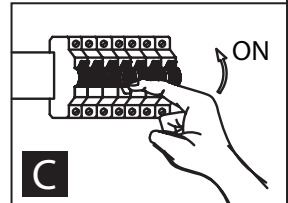
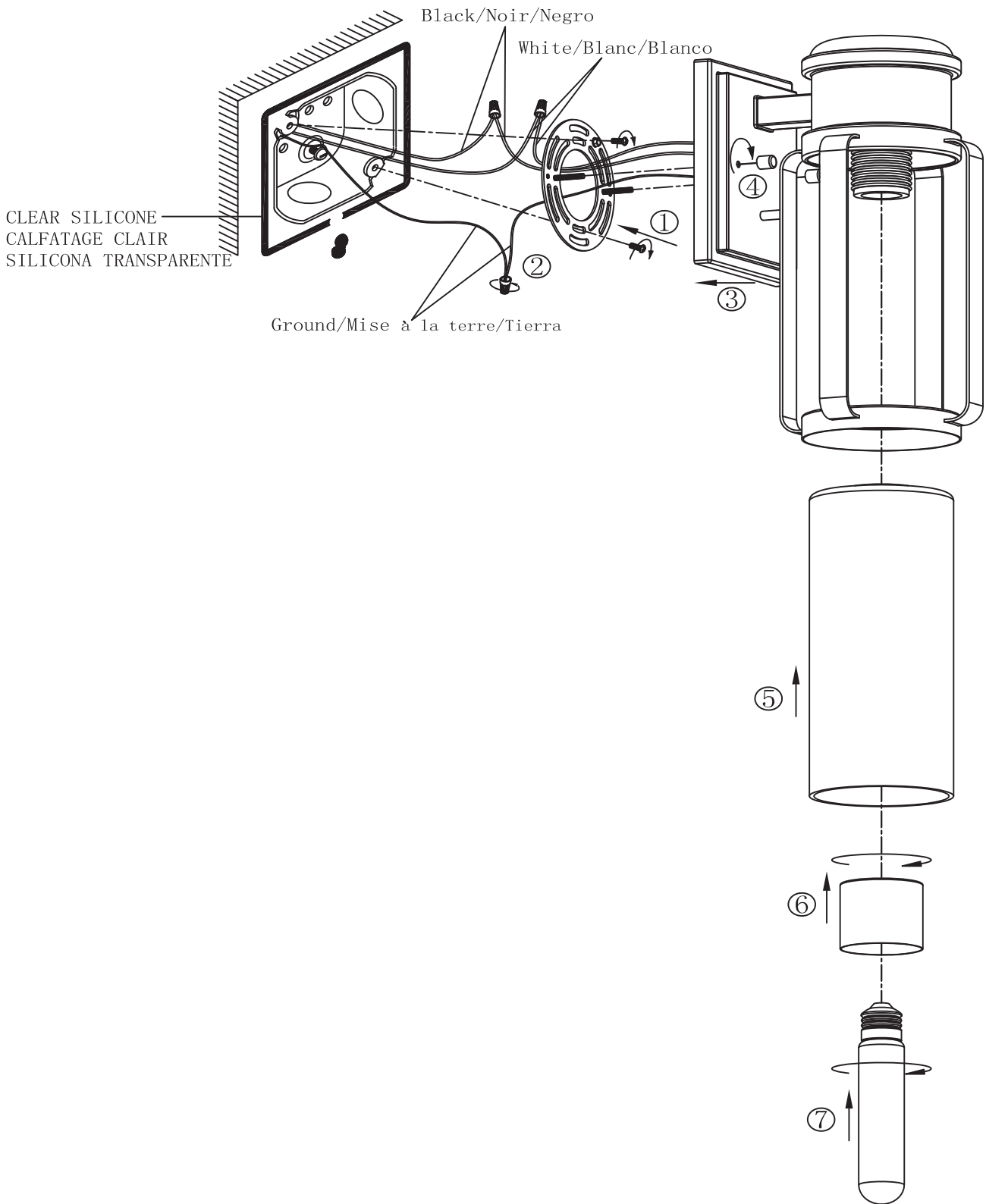




INSTRUCTIONS
 INSTRUCCIONES
 204558A - ABNER



B



C