

INSTRUCTIONS
INSTRUCCIONES
203675A / 203646A / 203677A
203914A / 203915A / 203916A - TRAGO



SAFETY PRECAUTIONS:

1. Turn off electrical power at breaker panel before starting installation of light fixture (see fig. A)
2. This product must be installed in accordance with the applicable installation code by a person familiar with the construction and operation of the product and the hazards involved.
3. Compatible with most dimmers. For complete dimmer information visit www.eglo.com/dimmer

NOTE: product may not look exactly as shown in figures.

This device complies with Part 15 of FCC rules; operation is subject to the following two conditions: (1) This device may not cause harmful interference, and (2) this device must accept any interference received, including interference that may cause undesirable operation. This Class B digital apparatus complies with CAN ICES-005(B).

MESURE DE SÉCURITÉ: (MISE EN GARDE)

1. Fermez le courant au disjoncteur avant de débiter l'installation de la fixture. (voir la fig. A)
2. Ce produit doit être installé selon le code d'installation pertinent par une personne qui connaît bien le produit et son fonctionnement ainsi que les risques inhérents.
3. Compatible avec la majorité des gradateurs. Pour plus d'informations sur les gradateurs, visitez www.eglo.com/dimmer

N.B.: le produit peut différer de l'illustration.

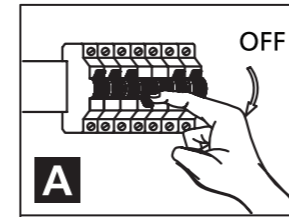
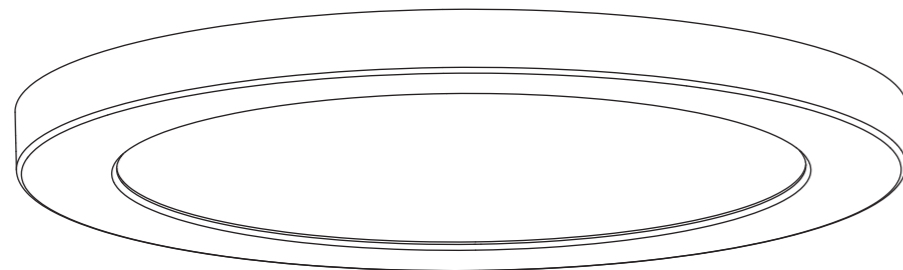
Cet appareil est conforme aux règles de l'article 15 de la FCC. Le fonctionnement est sujet aux deux conditions qui suivent: (1) cet appareil ne peut pas causer d'interférences nuisibles, et (2) cet appareil doit accepter toutes les interférences reçues, y compris les interférences qui peuvent perturber le fonctionnement. Cet appareil numérique de classe B est conforme à la norme NMB-005(B) du Canada.

PRECAUCIONES DE SEGURIDAD:

1. Corte la corriente eléctrica antes de comenzar la instalación de la lámpara. (vea fig.A)
2. Este producto debe ser instalado conforme al código de instalación, aplicable por una persona con conocimiento en la construcción y operación del producto y los peligros que implica.
3. Compatible con la mayoría de "dimmers" reguladores de intensidad. Para información completa de "dimmer" regulador de intensidad visita www.eglo.com/dimmer

NOTA: el producto puede no ser exactamente igual al mostrado en la figura.

Este dispositivo cumple con la Sección 15 de las reglas de la FCC; operación está sujeta a las dos condiciones siguientes: (1) Este dispositivo no debe causar interferencias perjudiciales, y (2) este dispositivo debe aceptar cualquier interferencia recibida, incluidas las interferencias que puedan causar un funcionamiento no deseado. Este dispositivo digital de clase B cumple la regulación canadiense ICES-005(B).



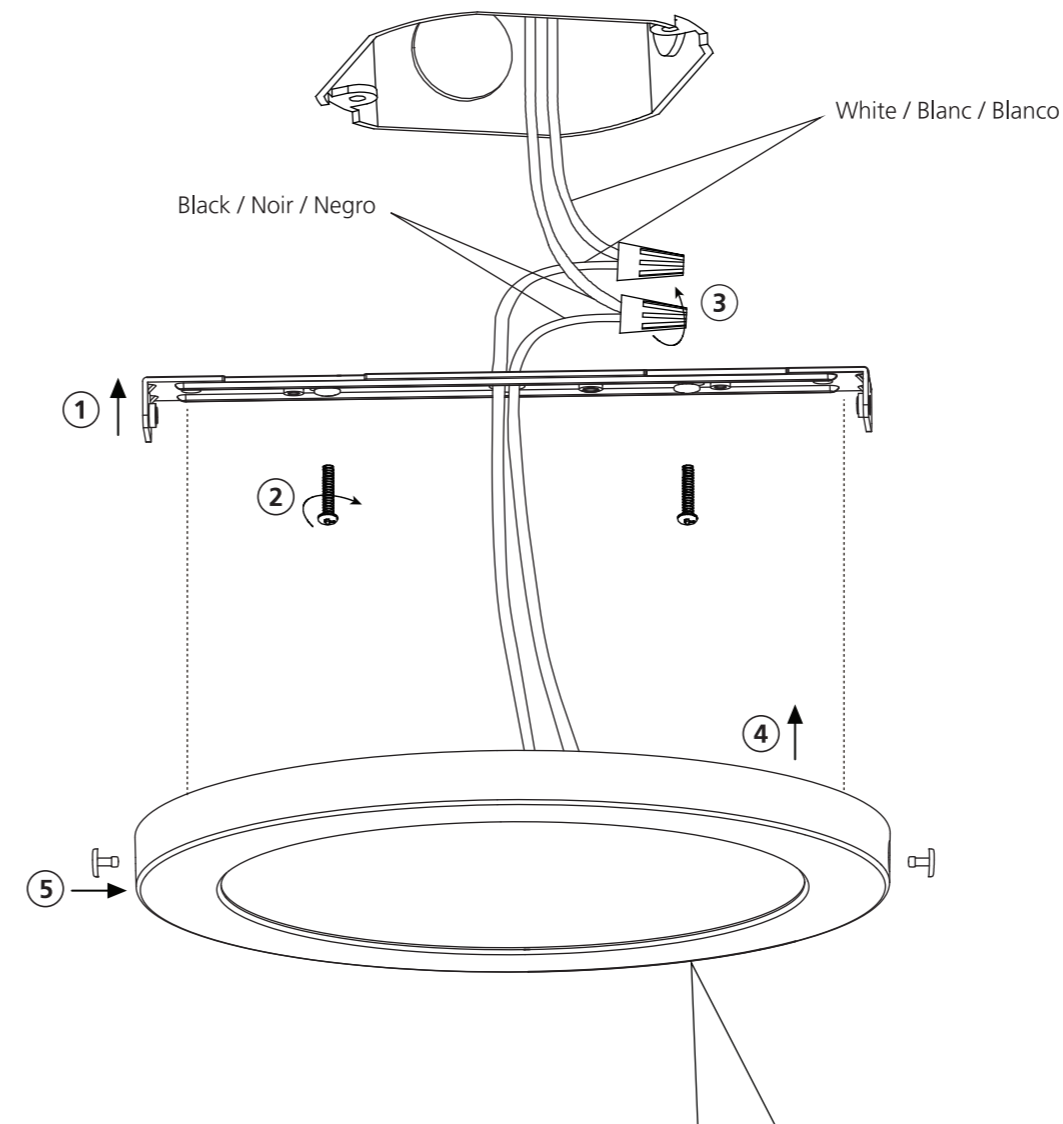
A

INSTRUCTIONS
INSTRUCCIONES
203675A / 203646A / 203677A
203914A / 203915A / 203916A - TRAGO



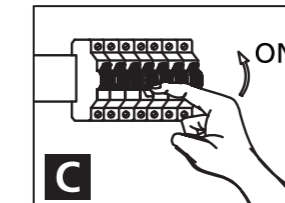
B

CEILING OR WALL LIGHT / PLAFONNIER OU MURALE / LÁMPARA DE TECHO O APLIQUE



6

Interchangeable magnetic trims sold separately
Finitions magnétiques interchangeables vendues séparément
Los adornos magnéticos se venden por separado



C

Imported by / Importé par / Importado por:
Eglo Canada Inc. / Eglo USA Inc. / Eglo México Iluminación S de RL de CV

www.eglo.com



BHMH002-181019-15-K3 安装说明书-PL02圆形	
材质	80g书纸
尺寸	A4
工艺	单黑双面印刷
刀线	
折线	
备注	对折三次
制图	王汝佳 2018.11.04