

PACKAGE CONTENTS

Use and Care Guide
INTERIOR VANITY



AA
Cross Bar
X 1



BB
Outlet Box Screw
X 2



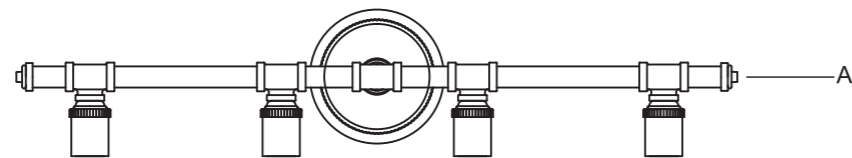
CC
Wire Connector
X 3



DD
Cap Nut
X 2

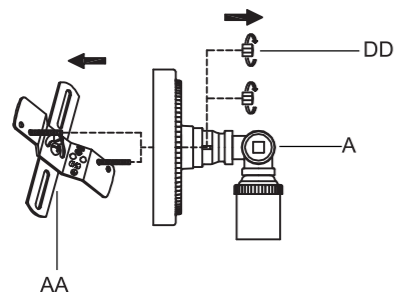
PLANNING INSTALLATION

Read all instructions before assembly. Before starting installation of this fixture or removal of a previous fixture, disconnect the power by turning off the circuit breaker or by removing the fuse at the fuse box. To avoid damaging this product, assemble it on a soft, non-abrasive surface such as carpet or cardboard.

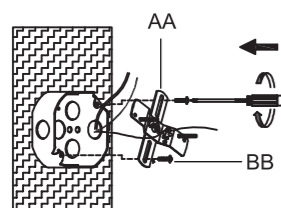


INSTALLATION

1. Unscrew cap nuts (DD) from cross bar (AA). Save for later use. Separate the cross bar (AA) from fixture body (A).

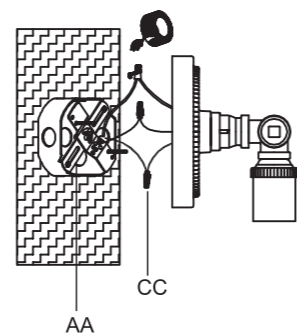


2. Attach cross bar (AA) to outlet box (not included) using outlet box screws (BB).
Note: The mounting screws on the cross bar (AA) should protrude out from the outlet box.



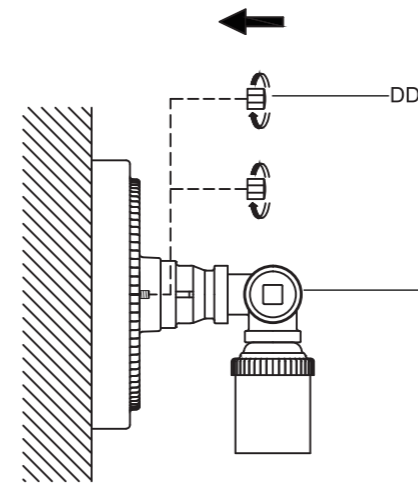
3. Strip 3/4 in. of insulation from fixture wire ends. Twist stripped ends together with pliers (not included), black to black (power), white to white (neutral). Snip ends. Wrap the ground wire from the outlet box around the green screw preassembled on the cross bar (AA), and then connect the ground wire from the outlet box to the ground wire from the fixture.
Helpful hint: if the outlet box doesn't have a ground wire, you can attach the ground wire from the fixture directly to the green screw on the cross bar (AA).

Attach wire connectors (CC) to ends. Tape wire connectors (CC) and wires together with electrical tape (not included).

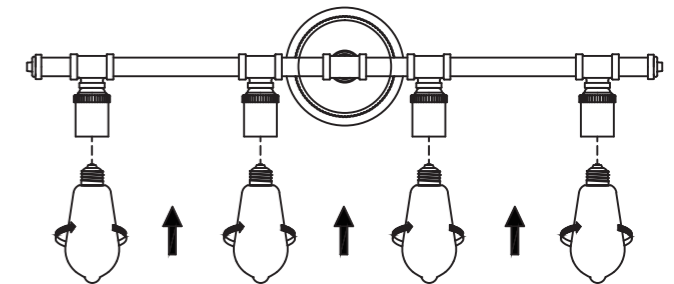


INSTALLATION(Continued)

4. Place fixture body (A) onto mounting screws of the cross bar (AA), securing with previously removed cap nuts (DD).



5. Install light bulbs (not included). Use four 60-watt max. medium-base incandescent bulbs or CFLs or LEDs equivalent (not included).



Warranty

WHAT IS COVERED

The manufacturer warrants this lighting fixture to be free from defects in materials and workmanship for a period of one (1) year from date of purchase. This warranty applies only to the original consumer and only to products used in normal use and service. If this product is found to be defective, the manufacturer's only obligation, and your exclusive remedy, is the repair or replacement of the product at the manufacturer's discretion, provided that the product has not been damaged through misuse, abuse, accident, modifications, alterations, neglect or mishandling.

WHAT IS NOT COVERED

This warranty shall not apply to any product that is found to have been improperly installed, set-up, or used in any way not in accordance with the instructions supplied with the product. This warranty shall not apply to a failure of the product as a result of an accident, misuse, abuse, negligence, alteration, or faulty installation, or any other failure not relating to faulty material or workmanship. This warranty shall not apply to the finish on any portion of the product, such as surface and/or weathering, as this is considered normal wear and tear.

The manufacturer does not warrant and specifically disclaims any warranty, whether express or implied, of fitness for a particular purpose, other than the warranty contained herein. The manufacturer specifically disclaims any liability and shall not be liable for any consequential or incidental loss or damage, including but not limited to any labor/expense costs involved in the replacement or repair of said product.

Safety Information

WARNING: Carefully read and understand the information given in this manual before beginning the assembly and installation. Failure to do so could lead to electric shock, fire or other injuries which could be hazardous or even fatal.

WARNING: Be sure the electricity to the wires you are working on is shut off. Either remove the fuse or turn the circuit off.

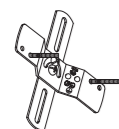
NOTICE: Changes or modifications not expressly approved by the party responsible for compliance could void the user's authority to operate the equipment.

Email our customer service at

info.usa@eglo.com

or call 1-877-892-0007

CONTENU DU MODULE



AA
Traverse
X 1



BB
Vis de boîtier de
prises de courant
X 2



CC
Capuchon de
connexion
X 3

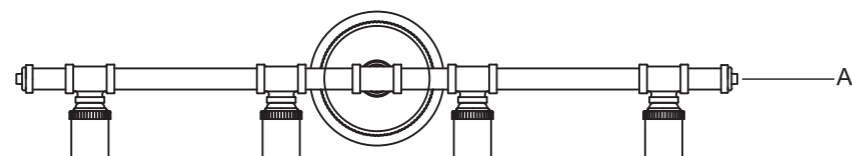


DD
Écrou borgne
X 2

Guide d'utilisation et d'entretien VANITÉ INTÉRIEURE

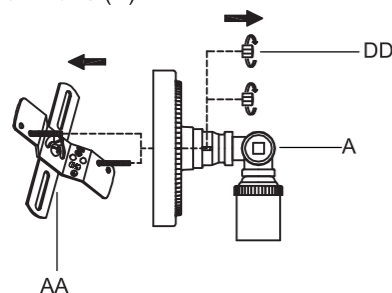
PLANIFICATION DE L'INSTALLATION

Lire toutes les instructions avant de procéder à l'assemblage. Avant d'entreprendre l'installation de ce luminaire ou le démontage d'un ancien luminaire, couper l'alimentation du courant en éteignant le disjoncteur ou en retirant le boîtier de fusibles. Pour éviter d'endommager ce produit, l'assembler sur une surface lisse et non abrasive comme une carquette ou une feuille épaisse en carton.



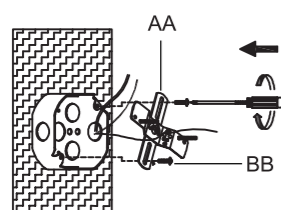
INSTALLATION

1. Dévisser les écrous borgnes (DD) de la traverse. Mettre de côté pour usage ultérieur. Détacher la traverse (AA) du module de luminaire (A).



2. Fixer la traverse (AA) au boîtier de prises de courant (non compris) à l'aide des vis du boîtier de prises de courant (BB).

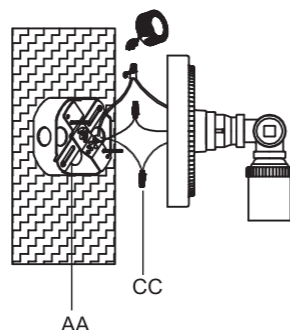
Note: les vis de fixation sur la traverse (AA) devraient émerger du boîtier de prises de courant.



3. Dégarnir une longueur de 254 mm (3/4") d'isolant des fils du luminaire. Réunir et entortiller les deux extrémités dégarnies à l'aide de pinces (non comprises : noir avec noir (alimentation), blanc avec blanc (neutre)). Couper les extrémités. Enrouler le fil de mise à la terre du boîtier de prises de courant autour de la vis verte préassemblée sur la traverse (AA); brancher ensuite le fil de mise à la terre du boîtier de prises de courant au fil de mise à la terre du luminaire.

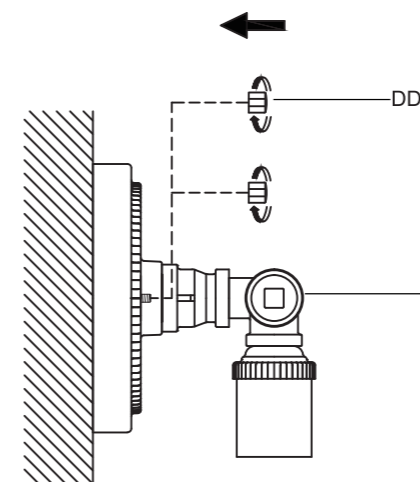
Conseil utile : si le boîtier de prises de courant n'est pas muni d'un fil de mise à la terre, joindre le fil de la mise à la terre du luminaire directement sur la vis verte sur la traverse (AA).

Joindre les capuchons de connexion (CC) aux extrémités. Relier les capuchons de connexion (CC) et les fils ensemble à l'aide de ruban isolant (non compris).

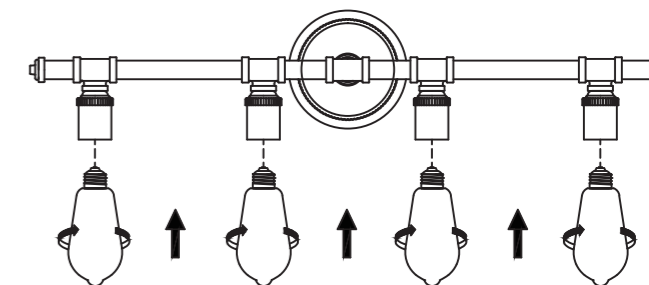


INSTALLATION (suite)

4. Placer le module de luminaire (A) sur les vis de montage de la traverse (AA) en fixant solidement les écrous de culot (DD) retirés préalablement.



5. Fixer les ampoules (non comprises). Utiliser quatre ampoules incandescentes de base moyenne d'un maximum de 60 w, des ampoules fluorescentes compactes ou des DEL équivalentes (non comprises).



Garantie

GARANTI

Le fabricant garantit que ce luminaire est libre de tout défaut matériel et de main d'œuvre pour une période d'un (1) an à compter de la date d'achat. Cette garantie s'applique uniquement à l'acheteur original et aux produits utilisés et entretenus de façon normale. Sice produit est jugé défectueux, la seule obligation du fabricant et le seul recours de l'acheteur sont la réparation ou le remplacement du produit à la discrétion du fabricant à la condition que le produit n'ait pas été endommagé par suite de mauvais usage, d'usage excessif, d'accident, de modifications, de réglages, de négligence ou de manutention inadéquate.

NON GARANTI

Cette garantie ne s'applique à aucun produit qui aurait été installé ou mis sur pied incorrectement ou utilisé d'une façon qui ne correspond pas aux instructions fournies avec ce produit. Cette garantie ne s'appliquera pas, non plus, à une défectuosité du produit causée par un accident, un mauvais usage, de l'abus, de la négligence, des ajustements ou une installation inappropriée ou à toute autre défectuosité non reliée à du matériel défectueux ou une main-d'œuvre inadéquate. Cette garantie ne s'applique pas à la finition ou à quelconque partie du produit telle que sa surface et (ou) changement atmosphérique, car ces éléments sont considérés comme étant d'usure normale.

Le fabricant ne garantit pas et décline spécifiquement toute garantie, expresse ou tacite, quant à la conformité pour un usage particulier autre que celle de la garantie contenue aux présentes. Le fabricant rejette expressément toute responsabilité et ne sera pas responsable de quelconques pertes ou dommages consécutifs ou accessoires, y compris, mais sans s'y restreindre, toute main d'œuvre / tous frais encourus lors du remplacement ou toute réparation dudit produit.

Information relative à la sécurité

AVERTISSEMENT : Lire attentivement et bien saisir l'information inscrite dans ce manuel avant d'entreprendre l'assemblage et l'installation. Tout défaut de respecter ces consignes peut causer une décharge électrique, un incendie ou des blessures qui risquent d'être dangereuses ou même fatales.

AVERTISSEMENT : S'assurer de bien couper le courant électrique des fils sur lesquels on travaille. Retirer le fusible ou éteindre le circuit.

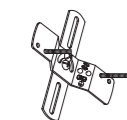
AVIS : Tout changement ou toute modification concernant la conformité que la partie responsable n'approuve pas risque d'annuler le droit de l'utilisateur de faire fonctionner l'équipement.

Adressez un courriel à notre service à la clientèle à :

info.usa@eglo.com

ou appeler 1-877-892-0007

CONTENIDO DEL PAQUETE



AA

Placa de montaje

X 1



BB

Tornillo para la caja del tomacorriente

X 2



CC

Conector de cables

X 3



DD

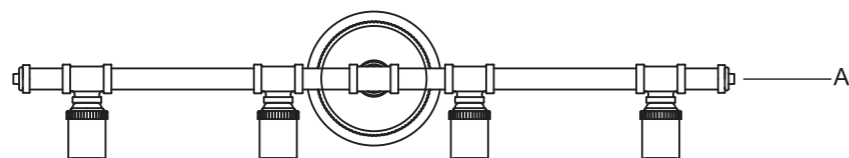
Tuerca de capa

X 2

Guía de Uso y Cuidado LAMPARA INTERIOR DE BAÑO/TOCADOR

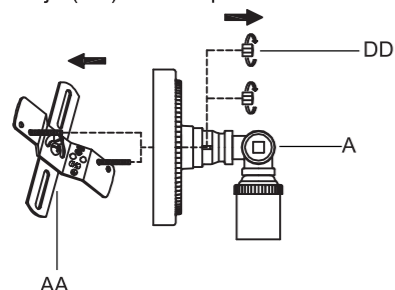
PLANIFICANDO LA INSTALACIÓN

Lea todas las instrucciones antes del ensamblaje. Antes de comenzar la instalación de este accesorio o la eliminación de un dispositivo anterior, desconecte la alimentación apagando el disyuntor o quitando el fusible de la caja de fusibles. Para evitar dañar este producto, arme sobre una superficie suave y no abrasiva, como alfombra o cartón.



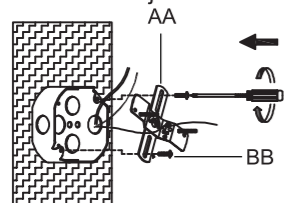
INSTALACIÓN

- Desenrosque las tuercas de capa (DD) de la placa de montaje (AA). Guarde para uso posterior. Separe la placa de montaje (AA) del cuerpo del accesorio (A).



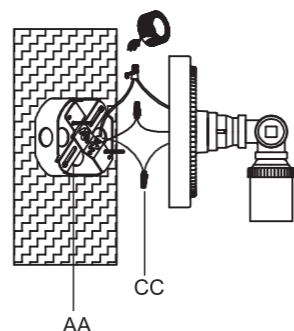
- Conecte la placa de montaje (AA) a la caja del tomacorriente (no incluida) utilizando los tornillos de la caja del tomacorriente (BB).

Nota: Los tornillos de la placa de montaje (AA) deben sobresalir de la caja del tomacorriente.



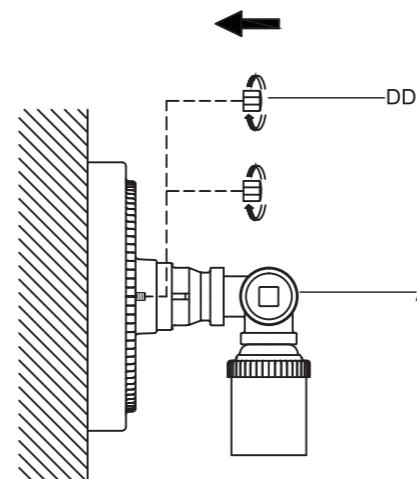
- Pele $\frac{3}{4}$ de pulgada de aislamiento del extremo del cable del accesorio. Tuerza los extremos pelados con alicates (no incluidos), negro a negro (vivo), blanco a blanco (neutro). Recorte los extremos. Enrolle el cable de tierra de la caja del tomacorriente alrededor del tornillo verde pre-montado en la placa de montaje (AA), y luego conecte el cable de tierra de la caja del tomacorriente al cable de tierra del accesorio.

Consejo útil: si la caja del tomacorriente no tiene un cable de tierra, puede conectar el cable de tierra del accesorio directamente al tornillo verde en la placa de montaje (AA). Conecte los conectores de cables (CC) a los extremos. Pegue los conectores de cables (CC) y los cables con cinta aislante (no incluida).

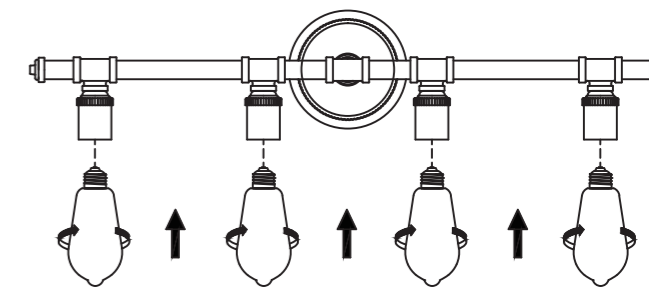


INSTALACIÓN (continuado)

- Coloque el cuerpo del accesorio (A) sobre los tornillos de montaje de la placa de montaje (AA), asegurándolo con las tuercas de capa (DD) previamente extraídas.



- Instale las bombillas (no incluidas). Utilice cuatro de 60 vatios máximo, bombillas incandescentes de base media o CFL o LED equivalentes (no incluidas).



Garantía

QUE ES LO QUE CUBRE

El fabricante garantiza que esta lámpara no presentará defectos en los materiales y la mano de obra por un período de un (1) año a partir de la fecha de compra. Esta garantía se aplica solo al consumidor original y solo a los productos que se usan en uso y servicio normales. Si se determina que este producto es defectuoso, la única obligación del fabricante, y su exclusivo remedio, es la reparación o el reemplazo del producto a criterio del fabricante, siempre que el producto no haya sido dañado por mal uso, abuso, accidente, modificaciones o alteraciones, negligencia o manejo inadecuado.

QUE ES LO QUE NO CUBRE

Esta garantía no se aplicará a ningún producto que se haya instalado, configurado o utilizado incorrectamente de cualquier forma que no esté de acuerdo con las instrucciones provistas con el producto. Esta garantía no se aplicará a una falla del producto como resultado de un accidente, mal uso, abuso, negligencia, alteración o instalación defectuosa, o cualquier otra falla que no esté relacionada con materiales defectuosos o mano de obra. Esta garantía no se aplicará al acabado en ninguna parte del producto, como la superficie y / o la intemperie, ya que se considera desgaste normal.

El fabricante no garantiza y niega específicamente cualquier garantía, ya sea expresa o implícita, de idoneidad para un propósito particular, que no sea la garantía contenida en este documento. El fabricante se exime específicamente de cualquier responsabilidad y no será responsable de ninguna pérdida o daño consecuente o incidental, incluidos, entre otros, los costos de mano de obra o gastos relacionados con el reemplazo o la reparación de dicho producto.

Información de seguridad

ADVERTENCIA: Lea detenidamente y comprenda la información que se proporciona en este manual antes de comenzar el e instalación. De lo contrario, podrían producirse descargas eléctricas, incendios u otras lesiones que podrían ser peligrosas o incluso fatales.

ADVERTENCIA: Asegúrese de que la electricidad de los cables en los que está trabajando esté apagada. Ya sea que elimine el fusible o apague el circuito.

AVISO: los cambios o modificaciones no aprobados expresamente por la parte responsable del cumplimiento pueden anular la autoridad del usuario para operar el equipo.

Contacte nuestro servicio al cliente vía correo electrónico a

info.usa@eglo.com

o llame al 1-877-892-0007