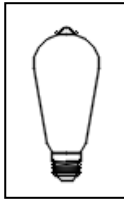


● Wall sconce / Luminaire suspendu /

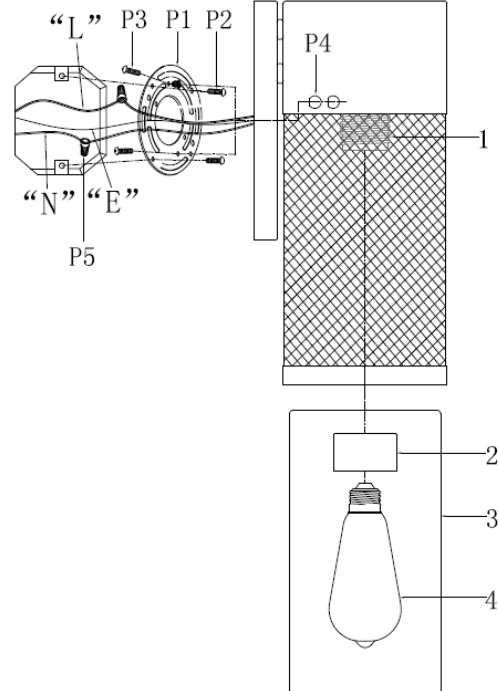
Luminario Colgante Cuadruple



Use (1) 60-watt maximum Type ST bulb (not provided)/Utiliser (1) ampoule de type ST d'un maximum de 60 w (non incluse). / Use 1 lámparas E26 de 60 watts máximo (No incluidos)

Cleaning Instructions / Consignes de nettoyage / Instrucciones de Limpieza

Do not use polish or cleaners. Wipe clean with soft cloth. / Ne pas utiliser de produit à polir ou d'agent nettoyant. Essuyer au moyen d'un linge doux. / No utilice esmalte o productos de limpieza. Limpie con un paño suave.



English

1. Install the Glass (3) to the Fixture (1), till tight with socket ring (2).
2. Fix the Mounting Plate (P1) to the Outlet Box by Screw (P2).
3. Connect the Black wire L of the Outlet Box with the Main Wire (black) of the Fixture with wire nuts (P5).
4. Connect the White wire N of the Outlet Box with the Main Wire (white) of the Fixture with wire nuts (P5).
5. Install the Ground Wire E to the Mounting Plate (P1) and connect it into the Outlet Box.
6. Fixing the fixture to the Screw (P3) of the Mounting Plate (P1), till tight with decorative nuts (P4)
7. Install Light Bulb (4).
8. Suitable for wet locations.

French

1. Installer le verre (3) sur le luminaire (1), et resserrer au moyen de la bague de manchon (2).
2. Fixer la plaque de montage (P1) au boîtier de prises de courant au moyen d'une vis (P2).
3. Relier le fil noir L du boîtier de prises de courant au fil principal (noir) du luminaire au moyen de capuchons de connexion (P5).
4. Relier le fil blanc N du boîtier de prises de courant au fil principal (blanc) du luminaire au moyen de capuchons de connexion (P5).
5. Installer le fil de mise à la terre E à la plaque de montage (P1) et le brancher dans le boîtier de prises de courant.
6. Fixer le luminaire à la vis (P3) de la plaque de montage (P1), et bien visser au moyen d'écrous décoratifs (P4).
7. Installer l'ampoule (4).
8. Convient dans les emplacements mouillés.