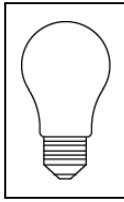


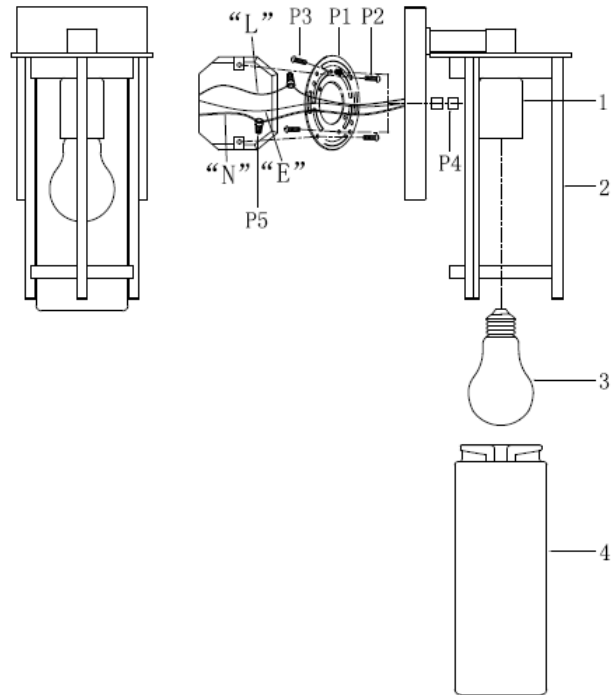
- Wall sconce / Luminaire suspendu /  
Luminario Colgante Cuadruple



Use (1) 60-watt maximum Type A bulb (not provided)/Utiliser (1) ampoule de type A d'un maximum de 60 w (non incluse). / Use 1 lámparas E26 de 60 watts máximo (No incluidos)

**Cleaning Instructions / Consignes de nettoyage / Instrucciones de Limpieza**

Do not use polish or cleaners. Wipe clean with soft cloth. / Ne pas utiliser de produit à polir ou d'agent nettoyant. Essuyer au moyen d'un linge doux. / No utilice esmalte o productos de limpieza. Limpie con un paño suave.



### English

1. Fix the Mounting Plate (P1) to the Outlet Box with a screw (P2).
2. Connect the Black wire L of the Outlet Box with the Main Wire (black) of the Fixture with wire nuts (P5).
3. Connect the White wire N of the Outlet Box with the Main Wire (white) of the Fixture with wire nuts (P5).
4. Install the Ground Wire E to the Mounting Plate (P1), and connect it into the Outlet Box
5. Fix the fixture to the Screw (P3) of the Mounting Plate (P1), till tight with decorative nuts (P4)
6. Install Light Bulb (3)
7. Install the Glass (4) to the Fixture (2), till tight.
8. Suitable for wet locations.

### French

1. Fixer la plaque de montage (P1) au boîtier de prises de courant au moyen d'une (P2).
2. Relier le fil noir L du boîtier de prises de courant au fil principal (noir) du luminaire au moyen de capuchons de connexion (P5).
3. Relier le fil blanc N du boîtier de prises de courant au fil principal (blanc) du luminaire au moyen de capuchons de connexion (P5).
4. Fixer le fil de mise à la terre E à la plaque de montage (P1) et le brancher dans le boîtier de prises de courant.
5. Fixer le luminaire à la vis (P3) de la plaque de montage, visser au moyen d'écrous décoratifs (P4) et bien resserrer.
6. Installer l'ampoule (3).
7. Installer le verre (4) au luminaire (2), et bien resserrer.
8. Convient dans les emplacements mouillés.