

INSTRUCTIONS INSTRUCCIONES 200992A - NOCERA



SAFETY PRECAUTIONS:

1. Turn off electrical power at breaker panel before starting installation of light fixture (see fig. A)
2. This product must be installed in accordance with the applicable installation code by a person familiar with the construction and operation of the product and the hazards involved.

NOTE: product may not look exactly as shown in figures.

MESURE DE SÉCURITÉ: (MISE EN GARDE)

1. Fermez le courant au disjoncteur avant de débiter l'installation de la fixture. (voir la fig. A)
2. Ce produit doit être installé selon le code d'installation pertinent par une personne qui connaît bien le produit et son fonctionnement ainsi que les risques inhérents.

N.B.: le produit peut différer de l'illustration.

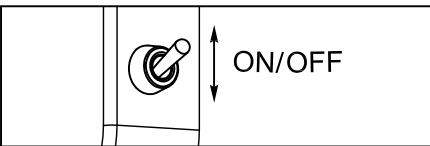
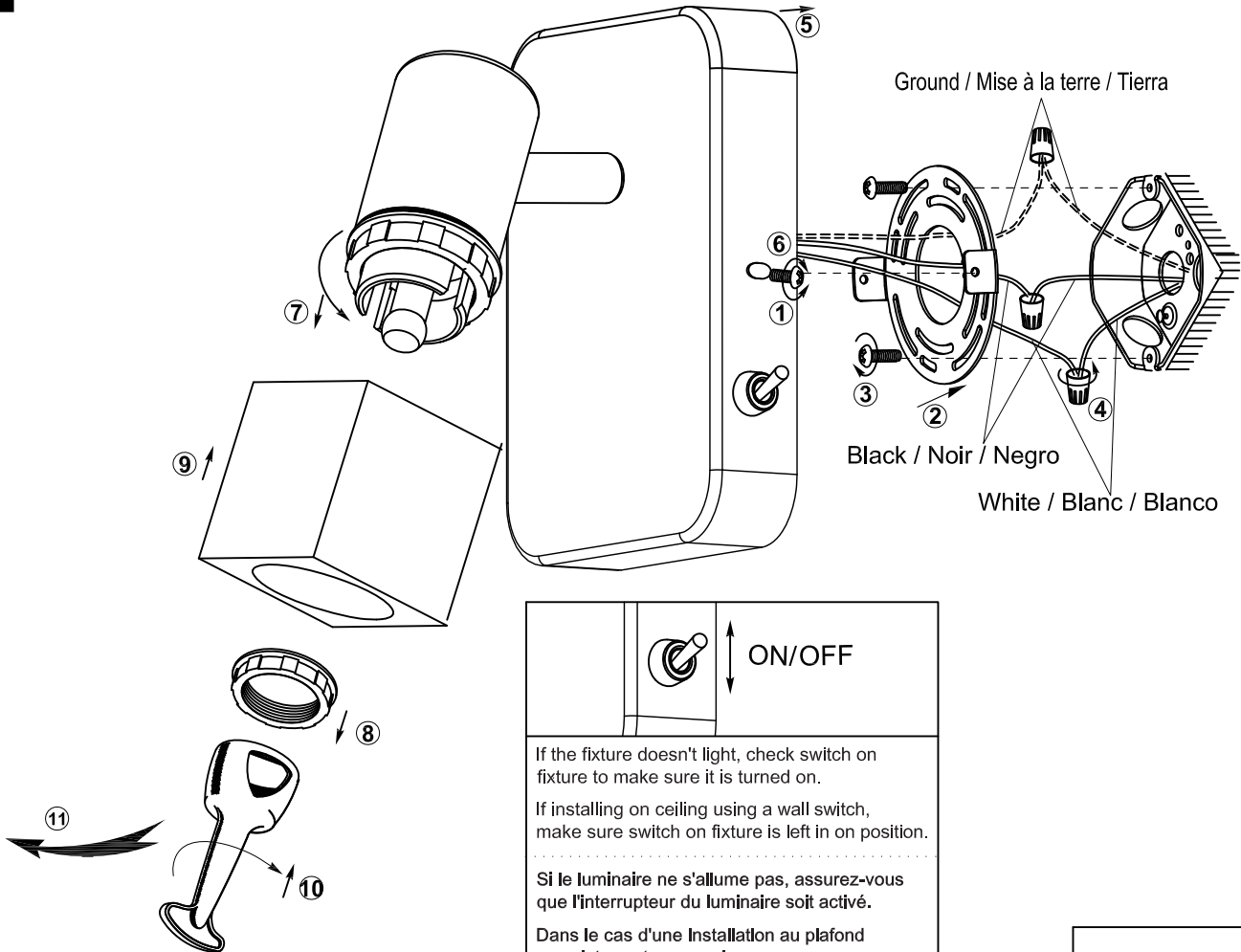
PRECAUCIONES DE SEGURIDAD:

1. Corte la corriente eléctrica antes de comenzar la instalación de la lámpara. (vea fig. A)
2. Este producto debe ser instalado conforme al código de instalación, aplicable por una persona con conocimiento en la construcción y operación del producto y los peligros que implica.

NOTA: el producto puede no ser exactamente igual al mostrado en la figura.

B

Ceiling or Wall Light / Plafonnier ou Murale / Lámpara de Techo o Aplique



If the fixture doesn't light, check switch on fixture to make sure it is turned on.
If installing on ceiling using a wall switch, make sure switch on fixture is left in on position.

Si le luminaire ne s'allume pas, assurez-vous que l'interrupteur du luminaire soit activé.

Dans le cas d'une installation au plafond avec interrupteur mural, assurez-vous que l'interrupteur du luminaire soit activé et demeure dans cette position.

Si el luminario no se enciende, asegúrese que el interruptor del luminario este encendido.

Si el luminario se instala en el techo y este utiliza un interruptor de pared, asegúrese de que el interruptor del luminario se deja en posición de encendido.

